

φ125双輪キャスター

グリーン丸印はRoHS対応です。

ボルトタイプ

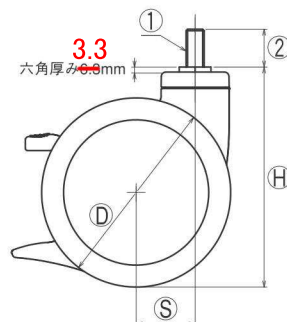
●1257SKBT-25WS **NEW**

STOP表記の下部ペダルを踏むとボルト・車輪が固定され（ダブルストッパー）、OFF表記の上部ペダルを踏むと解除されます。



●1257SKBD-25（固定車） **NEW**

グリーン下部ペダルを踏むとボルトが固定され（固定車）、グレーの上部ペダルを踏むと解除されます。
※車輪にストップ機能はありません。



品番	品名	スパナ (mm)	取付寸法 (mm)		取付高 (mm)	車輪径×幅 (mm)	偏心 (mm)	許容荷重 (kg)	タイヤ		ホイール		ストッパー	備考
			①	②					材質	色	材質	色		
●1257SKBT-25WS	M12×25	21	M12 (P1.75)	25	145.4	φ125×73	39	100kg	PA+PU	グレー	PA	ライトグレー	有	ダブルストッパー 自在固定切替式
●1257SKBD-25	〃		M12 (P1.75)	25	145.4	φ125×73	39	100kg	PA+PU	グレー	PA	ライトグレー	有	ダブルストッパー 自在固定切替式

ボルトタイプ

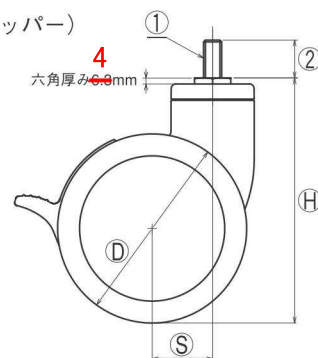
●1257EUBT-25WS **NEW**

- ↑ 上方向 解除
- ↓ 下方向 ボルト・車輪が固定（ダブルストッパー）



●1257EUBD-25（固定車） **NEW**

- ↑ 2段上方向 ボルトのみ固定（固定車）
- ↑ 1段上方向 解除
- ↓ 下方向 ボルト・車輪が固定（ダブルストッパー）



品番	品名	スパナ (mm)	取付寸法 (mm)		取付高 (mm)	車輪径×幅 (mm)	偏心 (mm)	許容荷重 (kg)	タイヤ		ホイール		ストッパー	備考
			①	②					材質	色	材質	色		
●1257EUBT-25WS	M12×25	21	M12 (P1.75)	25	158	φ125×84	40	110kg	PA+PU	グレー	PA	ブルーグレー	有	ダブルストッパー 自在固定切替式
●1257EUBD-25	〃	24	M12 (P1.75)	25	162	φ125×84	40	110kg	PA+PU	グレー	PA	ブルーグレー	有	ダブルストッパー 自在固定切替式