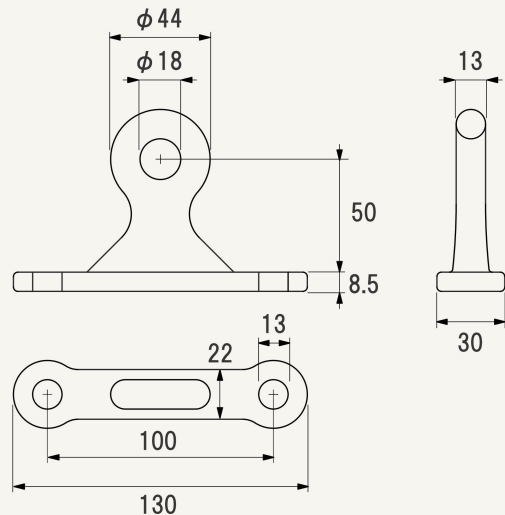


新商品!

ブランコ用ブラケット



専門機関の
品質試験により
破壊試験 2640kg
引張試験 350kg
異常認めず

特 徴
1

ケガを防ぐために角を丸みで加工!

特 徴
2

サビにくく耐熱・強度にも優れています!

| 商品番号 | 商品名 | 穴ピッチ | 材質 | 重量 |
|------------|-----------|-------|-------|------|
| BC-BRACKET | ブランコ用吊り金具 | 100mm | ステンレス | 390g |

あわせて弊社のブランコステップもご利用ください! (別売り)

カタログNo11. P2掲載
品番 BC-170450



写真と実際の商品とでは色が多少違う場合がございますのでご了承ください。
品質向上のため、予告なく仕様が変更することがあります。

※ 少数での御注文も
対応します!



大昌産業株式会社

〒453-0823 愛知県名古屋市中村区日ノ宮町2-26

TEL 052-482-3535

FAX 052-482-7287

HPアドレス <http://www.daisho-sg.co.jp/>

メールアドレス office@daisho-sg.co.jp