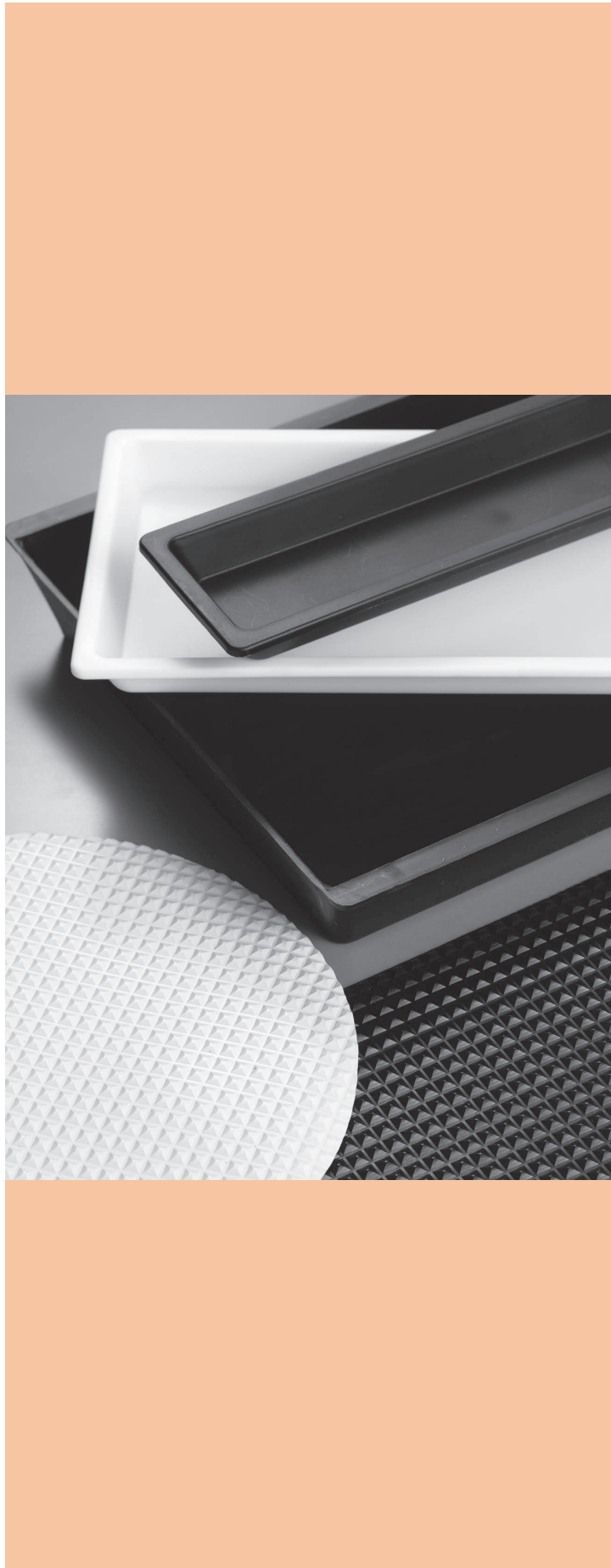


# DAISHO CATALOG

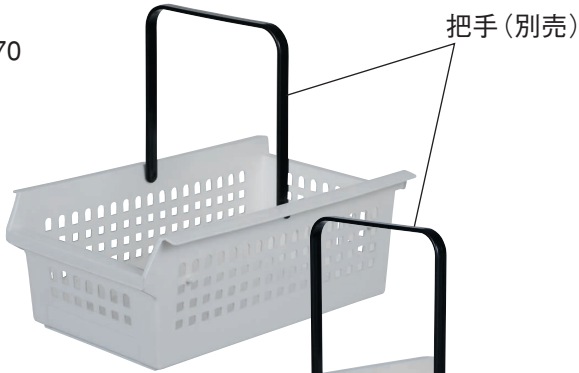
8

収納ケース・傘立て受皿

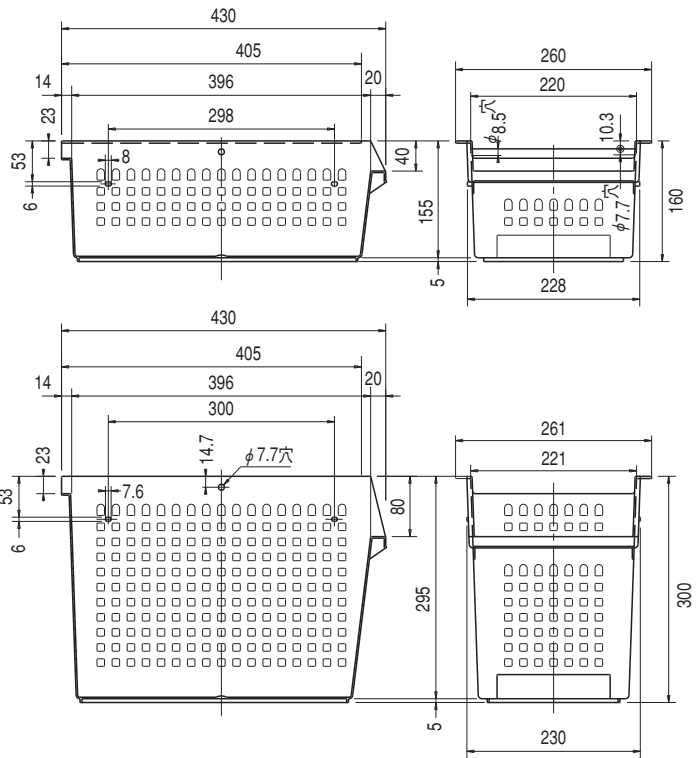


## バスケット

●L-70



●L-71

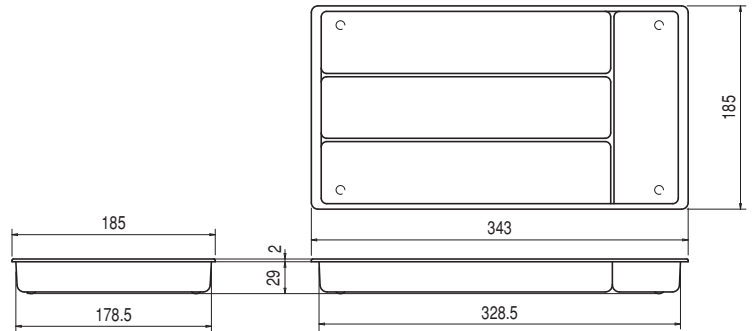


品番	品名	材質	色	備考	小袋単位(個)
L-70	バスケット (深さ160)	PP	白		オーダー品
L-71	バスケット (深さ300)				〃

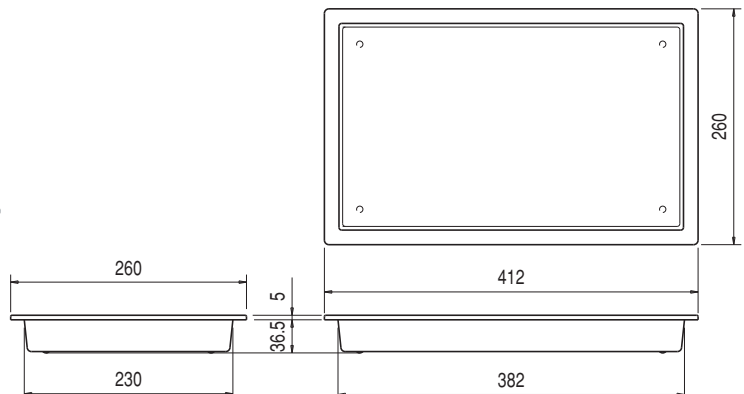
## トレー

### キッチントレー

●L-60



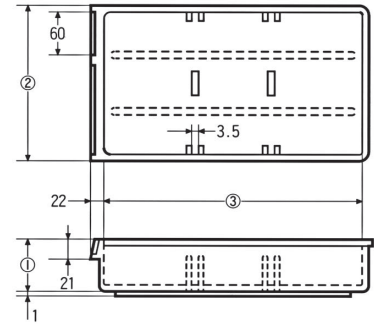
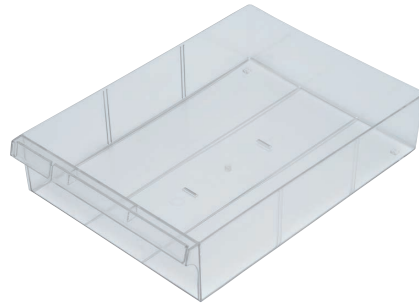
●L-65



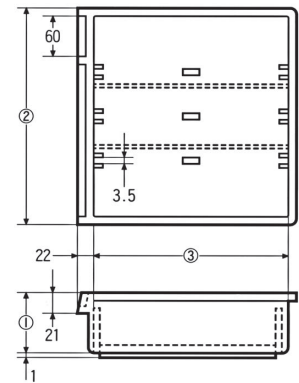
品番	品名	材質	色	備考	小袋単位(個)
L-60	キッチントレー 大	HIPS	アイボリー		オーダー品
L-65	トレー (412×260)	PP	白		〃

# ワゴンケース

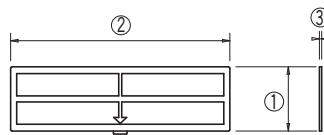
- Y-90
- Y-90-1
- Y-90-2
- Y-91
- Y-91-1
- Y-91-2
- Y-92
- Y-92-1
- Y-92-2



- Y-93
- Y-93-1
- Y-93-2

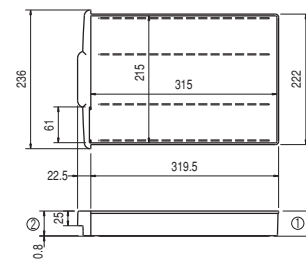


- Y-95
- Y-96



品番	品名	材質	色	寸法 (mm)			小袋単位 (個)
				①	②	③	
Y-90	80 ワゴンケース	スチロール	クリアー	80	270	380	オーダー品
Y-90-1			ブロンズ				
Y-90-2			スモーク				
Y-91	90 ワゴンケース		クリアー	90	303	400	〃
Y-91-1			ブロンズ				
Y-91-2			スモーク				
Y-92	130 ワゴンケース		クリアー	130	303	400	〃
Y-92-1			ブロンズ				
Y-92-2			スモーク				
Y-95	90 中仕切板		透明	85	296	3	〃
Y-93	110 ワゴンケース		クリアー	110	406	295	〃
Y-93-1			ブロンズ				
Y-93-2		スモーク					
Y-96	110 中仕切板	透明	85	292	3	〃	

- Y-97
- Y-98

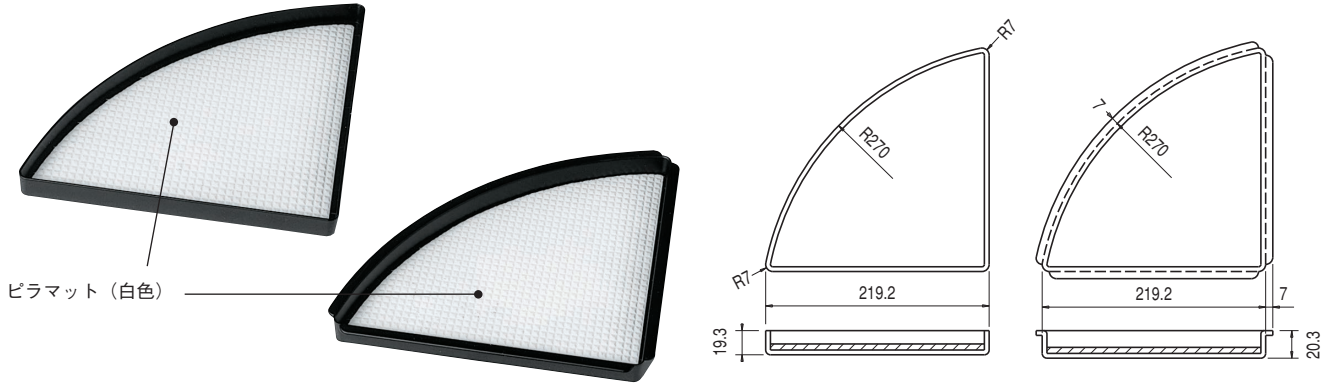


品番	品名	材質	色	寸法 (mm)		小袋単位 (個)
				①	②	
Y-97	ワゴンケース A-4 (H40)	スチロール	透明	42.8	42	オーダー品
Y-98	〃 A-4 (H65)			67.8	67	〃

# 傘立て受皿

●R-1

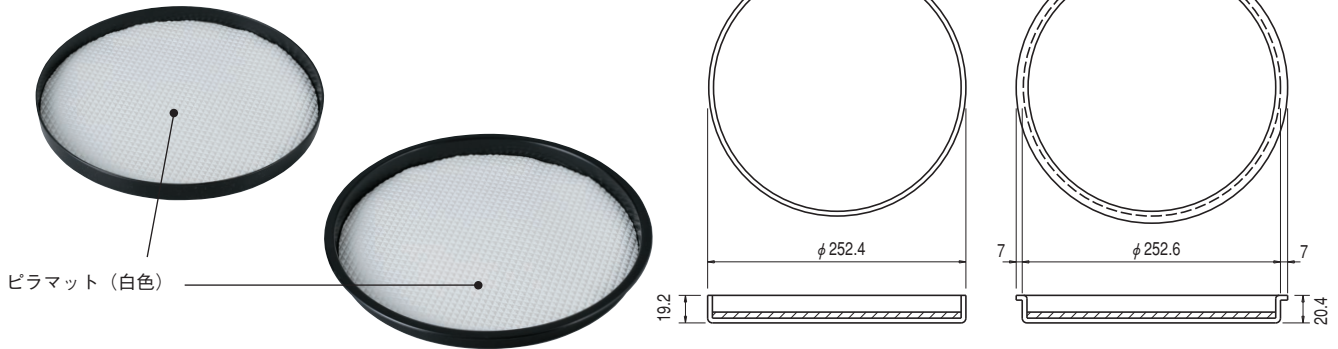
●R-1-1 (ツバ付)



品番	品名	材質	色	備考	小袋単位 (個)
R-1	三角 (ツバ無)	AES	黒		オーダー品
R-1-1	〃 (ツバ付)				〃

●R-2

●R-2-1 (ツバ付)

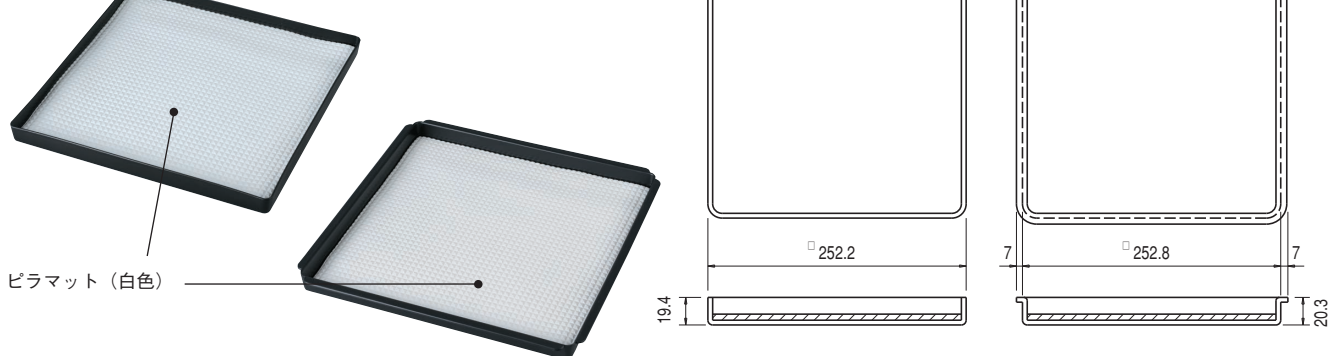


品番	品名	材質	色	備考	小袋単位 (個)
R-2	丸 (ツバ無)	AES	黒		オーダー品
R-2-1	〃 (ツバ付)				〃

8

●R-3

●R-3-1 (ツバ付)



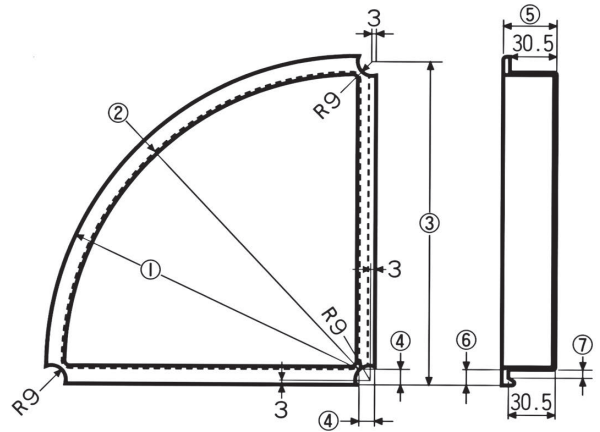
品番	品名	材質	色	備考	小袋単位 (個)
R-3	角 (ツバ無)	AES	黒		オーダー品
R-3-1	〃 (ツバ付)				〃

傘立て受皿

- R-4
- R-5

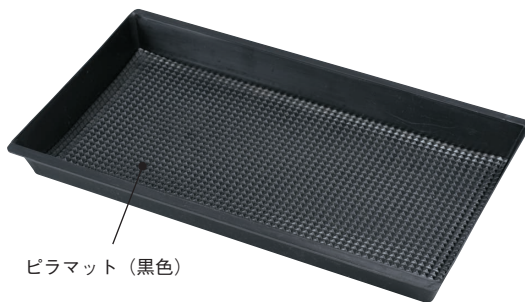


ピラマット (黒色)

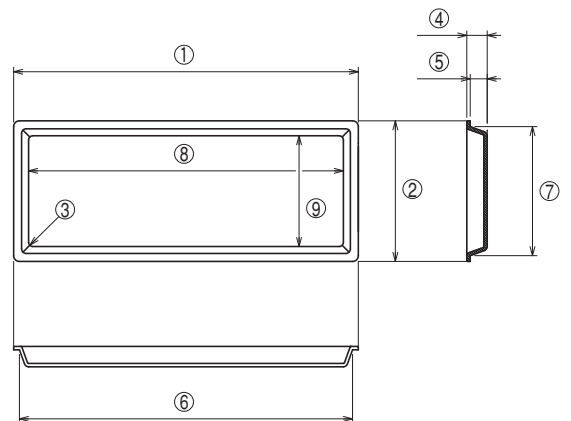


品番	品名	材質	色	寸法 (mm)							小袋単位 (個)
				①	②	③	④	⑤	⑥	⑦	
R-4	三角 (小)	PP	黒	R204	R194.5	211	10	34.5	10.5	5.0	オーダー品
R-5	〃 (大)			R259	R250	262	7	34.0	10.0	5.5	〃

- R-6
- R-7
- R-8
- R-9



ピラマット (黒色)

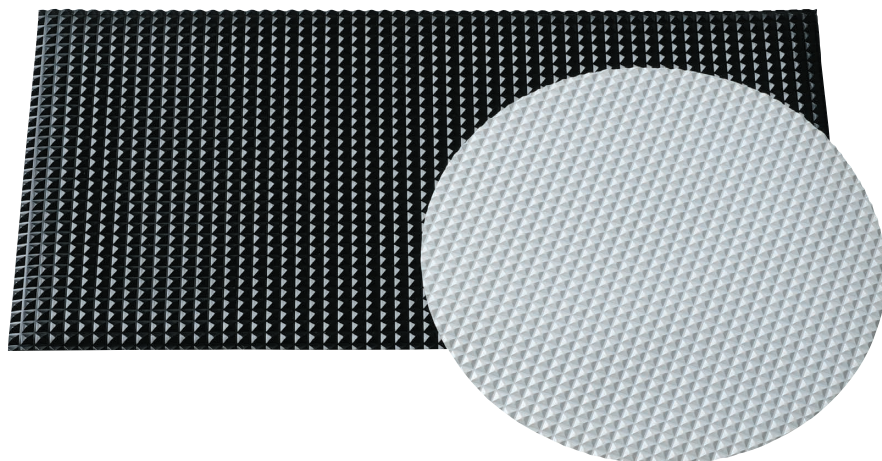


品番	品名	材質	色	寸法 (mm)									小袋単位 (個)
				①	②	③	④	⑤	⑥	⑦	⑧	⑨	
R-6	長方形 (小)	PP	黒	219	210	R3	35.5	33.0	/	191	199	172	オーダー品
R-7	〃 (大)			364	210	R5	36.3	33.8	/	195	340	172	〃
R-8	290×50		白・黒	304	64	R5	18.0	15.0	290	50	276	36	
R-9	290×110			304	124	R5	18.0	15.0	290	110	276	96	



## ピラマット

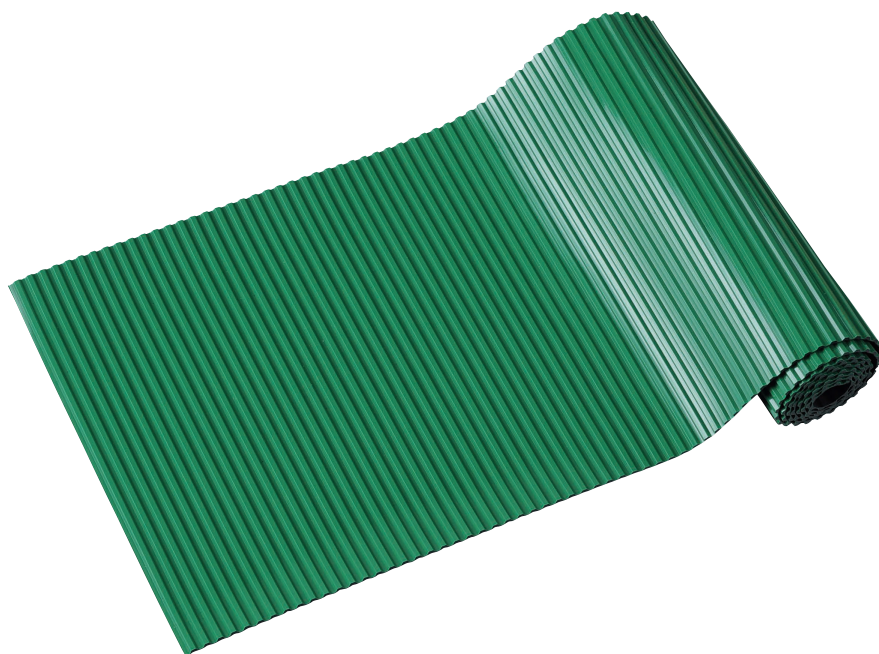
御指定の寸法に対応します。



品番	品名	材質	色	備考	小袋単位 (個)
	ピラマット(20m巻) 1.5t	PVC	白・緑	緑色は20m巻のみ	オーダー品
	〃 1.8t		黒・白・緑	〃	〃
	〃 2.0t		〃	〃	〃

## B山マット

御指定の寸法に対応します。



品番	品名	材質	色	備考	小袋単位 (個)
	B山マット(20m巻) 1.8t	PVC	緑		オーダー品