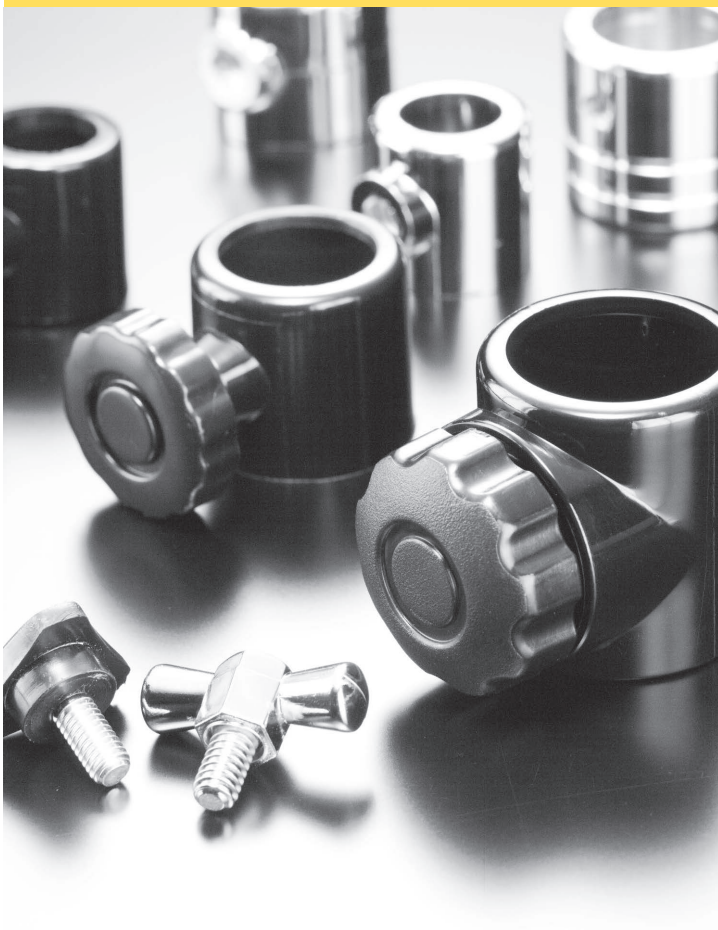


DAISHO CATALOG

4



ツマミ・化粧ナット・ビス
飾りブッシュ・飾り玉

ツマミのネジの長さ一覧表

例 **K - 01 C 9 色**

品番

ネジの長さ

ネジの呼び

●ご注文方法

ご検討の上、最適な長さを選定して下さい。又オーダー品も承ります。

4

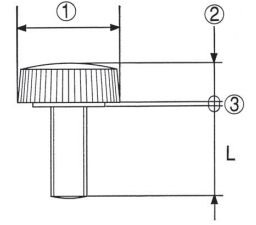
品番	ネジの呼び	品名	ネジの長さ L mm												オーダー品 最長可能	掲載 ページ
			L10	L12	L15	L17	L20	L22	L25	L27	L30	L35	L40	L45		
K-02B	M 5	コーティングツマミ	7												22	P72
K-03C	M 6	〃	7												22	P72
K-04F	M 8	φ29			●										50	P72
K-06C	M 6	ハンガーツマミ		12・13		●		●		●		32	●	●	45	P73
K-07C	M 6	〃				16									16	P73
K-08B	M 5	桜形 小		●				●							25	P75
K-09C	M 6	〃		●	●			●							25	P75
K-10F	M 8	桜形 大						●		●		●		●	110	P75
K-11C	M 6	〃 大						●							110	P75
K-11G	M10	〃 大						●							110	P75
K-11L	W5/16	〃 大						●							110	P75
K-11P	W3/8	〃 大						●							110	P75
K-12C	M 6	4角ツマミ	●	13								●			40	P74
K-13K	W1/4	〃	●												40	P74
K-14C	M 6	DSツマミ 小		13								32			32	P75
K-14C13W	M 6	〃 小		13											32	P75
K-150C	M 6	メッシュツマミ						●							40	P76
K-150F	M 8	〃						●							40	P76
K-15F	M 8	DSツマミ 中			●			●		●		●		●	35	P75
K-160C	M 6	ダイヤツマミ						●							40	P76
K-160F	M 8	〃						●							40	P76
K-16L	W5/16	DSツマミ 中				16		●							35	P75
K-17F	M 8	DSツマミ 大			●			●		●				●	47	P75
K-18G	M10	〃 大						●			●	●	●	●	47	P75
K-18P	W3/8	〃 大						●							33	P75
K-19C	M 6	MSツマミ 小	●									34			34	P75
K-20F	M 8	〃 大						18						38	38	P75
K-21K	W1/4	3角ツマミ			●										30	P74
K-23B	M 5	3角ツマミ 小		●											35	P74
K-24C	M 6	〃 小		●	●										35	P74
K-25K	W1/4	〃 小	●												35	P74
K-27A	M 4	3角ツマミ 中								●					27	P74
K-27C	M 6	〃 中		●				●		●					27	P74
K-27F	M 8	〃 中			14		18								27	P74
K-28C	M 6	3角ツマミ 大		●											50	P74
K-29F	M 8	〃 大			●										50	P74
K-30K	W1/4	〃 大						●							50	P74
K-31L	W5/16	〃 大	●												50	P74
K-34C	M 6	DSツマミ 小			●			●							40	P75
K-34F	M 8	〃 小			●			●							40	P75
K-36A	M 4	蝶ツマミ					●								17	P76
K-36C	M 6	〃		●		●									17	P76
K-37C	M 6	φ25			●										15	P73
K-38F	M 8	φ59						●		●					25	P75
K-38G	M10	〃						●			●				25	P75
K-38P	W3/8	〃						●							25	P75
TB-38F	M 8	T形ボルト		13											13	P76

ツマミ

グリーン丸印はRoHS対応です。

ナイロンツマミ

- KN-11306PA
- KN-11310PA
- KN-11316PA
- KN-11A 8PA
- KN-11A12PA
- KN-11A16PA
- KN-11A18PA
- KN-14A 8PA
- KN-14A12PA
- KN-14A16PA
- KN-14A18PA
- KN-14B 9PA
- KN-14B15PA
- KN-14B27PA
- KN-17B 9PA
- KN-17B15PA
- KN-17B17PA
- KN-17C10PA
- KN-17C14PA
- KN-17C26PA
- KN-20C15PA
- KN-20C20PA
- KN-20C25PA

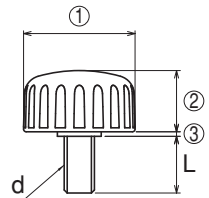
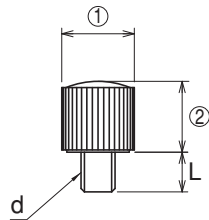


材質をユリアからナイロンに変更しました。
ユリアネジの在庫がなくなり次第
ナイロンに切り替えています。

品番	品名	ネジの呼び	材質	色	寸法 (mm)				小袋単位 (個)			
					①	②	③	L				
●KN-11306PA	φ 11	(6L)	M 3	PA	φ 11.0	5.3	0.9	6	1,000			
●KN-11310PA	〃	(10L)	M 3					10	〃			
●KN-11316PA	〃	(16L)	M 3					16	〃			
●KN-11A 8PA	〃	(8L)	M 4					8	〃			
●KN-11A12PA	〃	(12L)	M 4					12	〃			
●KN-11A16PA	〃	(16L)	M 4					16	〃			
●KN-11A18PA	〃	(18L)	M 4					18	〃			
●KN-14A 8PA	φ 14	(8L)	M 4					φ 14.0	5.5	0.7	8	500
●KN-14A12PA	〃	(12L)	M 4								12	〃
●KN-14A16PA	〃	(16L)	M 4								16	〃
●KN-14A18PA	〃	(18L)	M 4		18	〃						
●KN-14B9PA	〃	(9L)	M 5		9	〃						
●KN-14B15PA	〃	(15L)	M 5		15	〃						
●KN-14B27PA	〃	(27L)	M 5		27	〃						
●KN-17B9PA	φ 17	(9L)	M 5		φ 17.0	7.0	1.0				9	300
●KN-17B15PA	〃	(15L)	M 5								15	〃
●KN-17B17PA	〃	(17L)	M 5								17	〃
●KN-17C10PA	〃	(10L)	M 6					10	〃			
●KN-17C12PA	〃	(12L)	M 6					12	〃			
●KN-17C14PA	〃	(14L)	M 6					14	オーダー品			
●KN-17C16PA	〃	(16L)	M 6	16				300				
●KN-17C26PA	〃	(26L)	M 6	26				〃				
●KN-20C15PA	φ 20	(15L)	M 6	φ 20.0				8.0	2.0	15	180	
●KN-20C20PA	〃	(20L)	M 6							20	150	
●KN-20C25PA	〃	(25L)	M 6		25	〃						

- K-02B
- K-03C

- K-04F



品番	品名	ネジの呼び	材質	色	寸法 (mm)				小袋単位 (個)
					①	②	③	L	
● K-02B	コーティングツマミ	M 5	PE	黒	φ 12.5	12.5	/	7	500
● K-03C	〃	M 6	〃		〃	〃	/	〃	〃
● K-04F	φ 29	M 8	PP		29.5	16.0	1.0	15	〃

ツマミ

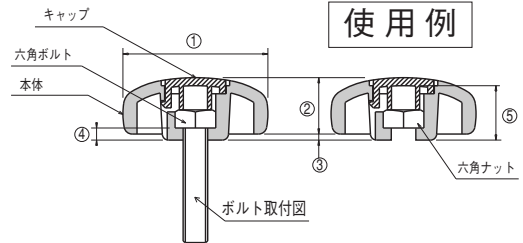
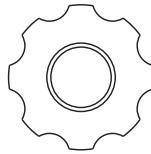
グリーン丸印はRoHS対応です。

- K-42B
- K-42C
- K-44F
- K-44G



ボルト付の参考例

- K-43F
- K-43G
- K-43I



使用例

六角ボルトの長さは自由に取付可能です。
ボルトは付属しておりません。
ボルト付も用意できますのでおたずね下さい。

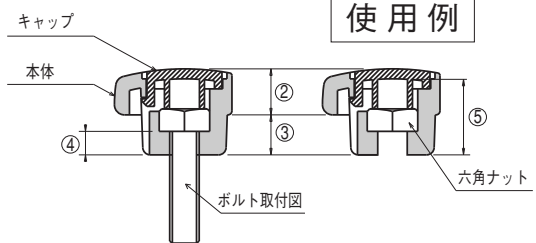
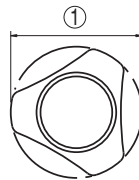
組立順序

1. 六角ボルトまたは3種六角ナットを本体の六角の凹みにはめ込んで下さい。
2. キャップの爪の2つを先にはめ込んで下さい。
3. 残りの爪をドライバーなどで押し込んでセットすれば出来上がりです。

4

品番	品名	ネジの呼び	材質	色	寸法 (mm)					小袋単位 (個)
					①	②	③	④	⑤	
K-42B	キャップツマミ φ36	M5	本体 (ABS) キャップ (PC)	本体 (黒) キャップ (黒) キャップ (オレンジ)	φ36	14.0	1.5	3.0	13.5	500
K-42C	〃 φ36	M6			〃	〃				
K-44F	〃 φ44	M8			〃	〃				
K-44G	〃 φ44	M10			〃	〃				
K-43F	〃 φ53	M8			〃	〃				
K-43G	〃 φ53	M10			〃	〃				
K-43I	〃 φ53	M12	〃	〃	〃					

- K-41B
- K-41C



使用例

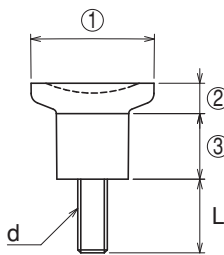
六角ボルトの長さは自由に取付可能です。
ボルトは付属しておりません。
ボルト付も用意できますのでおたずね下さい。

組立順序

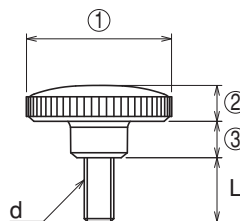
1. 六角ボルトまたは3種六角ナットを本体の六角の凹みにはめ込んで下さい。
2. キャップの爪の2つを先にはめ込んで下さい。
3. 残りの爪をドライバーなどで押し込んでセットすれば出来上がりです。

品番	品名	ネジの呼び (d)	材質	色	寸法 (mm)					小袋単位 (個)
					①	②	③	④	⑤	
K-41B	キャップツマミ 三角	M5	本体 (ABS)	本体 (黒)	φ28	9.2	8.0	5.6	14.5	500
K-41C	〃 三角	M6	キャップ (PC)	キャップ (オレンジ)	〃	〃	〃	4.7	〃	〃

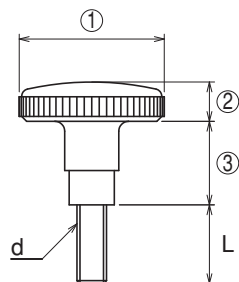
- K-37C **NEW**



- K-06C



- K-07C

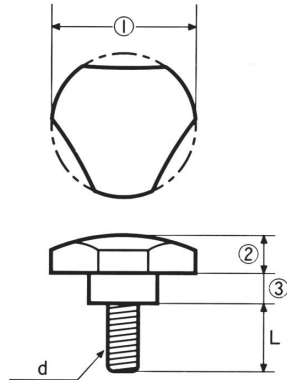


品番	品名	ネジの呼び	材質	色	寸法 (mm)				小袋単位 (個)
					①	②	③	L	
K-37C	φ25	M6	PP	黒	25.0	8.5	14.0	15	500
K-06C	ハンガーツマミ	M6	PE <small>L=12のみ</small> PP	黒 <small>L=12のみ</small> IV	29.3	7.5	7.0	12,13,17,22, 27,32,40,45	〃
K-07C	〃	M6	PP	黒	29.5	8.0	18.0	16	〃

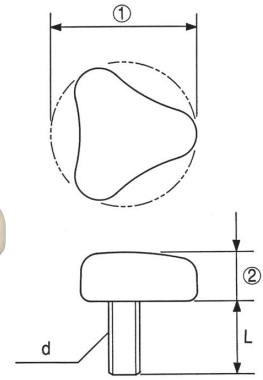
ツマミ

グリーン丸印はRoHS対応です。

- K-23B ●K-45B
- K-24C ●K-45C
- K-25K ●K-46C
- K-27A ●K-46F
- K-27C ●K-47F
- K-27F ●K-47G
- K-28C ●K-48G
- K-29F
- K-30K
- K-31L

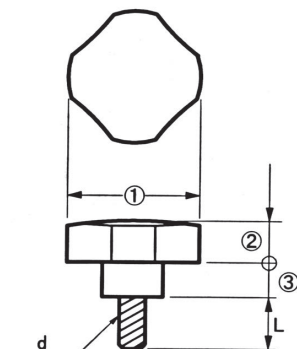


- K-21K



品番	品名	ネジの呼び (d)	材質	色	寸法 (mm)				小袋単位 (個)	
					①	②	③	L		
● K-23B	3角ツマミ 小	M 5	PE	黒 ※K-24Cの L=12は 白アリ	φ 24.4	5.0	5.0	12	500	
● K-24C	〃 小	M 6						12, 15	〃	
K-25K	〃 小	W1/4						10	〃	
● K-27A	3角ツマミ 中	M 4	PP		33.0	8.3	10.0	27	オーダー品	
● K-27C	〃 中	M 6						12, 22, 27	〃	
● K-27F	〃 中	M 8						14, 18	〃	
● K-28C	3角ツマミ 大	M 6	ABS		黒 ※K-24Cの L=12は 白アリ	39.5	8.5	10.0	12	〃
● K-29F	〃 大	M 8							15	〃
K-30K	〃 大	W1/4							22	〃
K-31L	〃 大	W5/16							10	〃
● K-45B	3角ツマミ	M5	PBT (ガラスビズ入)	φ 25.0		8.0	8.0	15,20	〃	
● K-45C	〃	M6							〃	
● K-46C	〃	M6							〃	
● K-46F	〃	M8							〃	
● K-47F	〃	M8							〃	
● K-47G	〃	M10							〃	
● K-48G	〃	M10	〃							
K-21K	3角ツマミ	W1/4	PE	IV	29.6	10.0		15	〃	

- K-12C
- K-13K

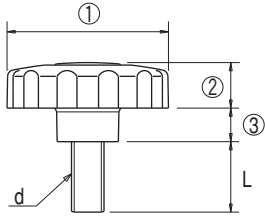


品番	品名	ネジの呼び (d)	材質	色	寸法 (mm)			L	小袋単位 (個)
					①	②	③		
● K-12C	4角ツマミ	M 6	ABS	黒	φ 27.8	10.0	8.0	10,13,35	1,000
K-13K	〃	W1/4		IV				10	〃

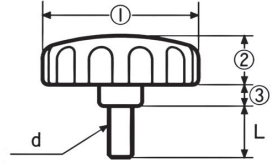
ツマミ

グリーンの丸印はRoHS対応です。

- K-14C
- K-14C13W

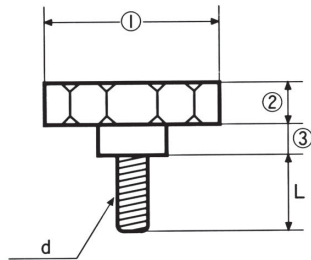


- K-34C
- K-34F
- K-15F
- K-16L
- K-17F
- K-18G
- K-18P



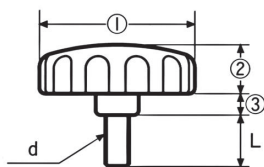
品番	品名	ネジの呼び	材質	色	寸法 (mm)				小袋単位 (個)	
					①	②	③	L		
● K-14C	DSツマミ	小	M 6	PA	黒	φ 30.0	8.0	6.5	13, 32	500
● K-14C13W	〃	小	M 6		白	30.0			13	〃
● K-34C	〃	小	M 6	PP	黒	35.5	13.0	5.0	15, 20	〃
● K-34F	〃	小	M 8						15,20,25,30,40,45	〃
● K-15F	〃	中	M 8						16, 22	〃
● K-16L	〃	中	W5/16						15,20,25,40	〃
● K-17F	〃	大	M 8						20,30,35,40,45	〃
● K-18G	〃	大	M10	L45はABS それ以外はPP	52.5	16.0	8.0	20	〃	
● K-18P	〃	大	W3/8	PP				20	〃	

- K-08B
- K-09C
- K-10F
- K-11C
- K-11G
- K-11L
- K-11P

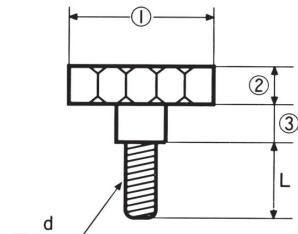


品番	品名	ネジの呼び	材質	色	寸法 (mm)				小袋単位 (個)	
					①	②	③	L		
● K-08B	桜	小	PP	IV・黒 K-09C20は クロのみ	φ 27.5	6.0	5.0	12,20	1,000	
● K-09C	〃	小						M 6	12,15,20	〃
● K-10F	〃	大		M 8	黒	52.8	13.0	2.0	20,27,35,45	500
● K-11C	〃	大		M 6					〃	
● K-11G	〃	大		M10					20	オーダー品
● K-11L	〃	大		W5/16					〃	
● K-11P	〃	大	W3/8	PP	20	500				

- K-38F
- K-38G
- K-38P



- K-19C
- K-20F

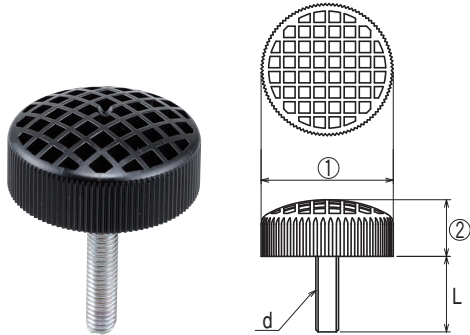


品番	品名	ネジの呼び	材質	色	寸法 (mm)				小袋単位 (個)
					①	②	③	L	
● K-38F	φ 59	M 8	PP	黒	φ 58.2	17.0	12.0	20, 25	300
● K-38G	〃	M10						20, 30	〃
● K-38P	〃	W3/8						20	〃
● K-19C	MSツマミ	小	ABS	黒	φ 34.7	10.0	13.0	10, 34	1,000
● K-20F	〃	大						M 8	47.5

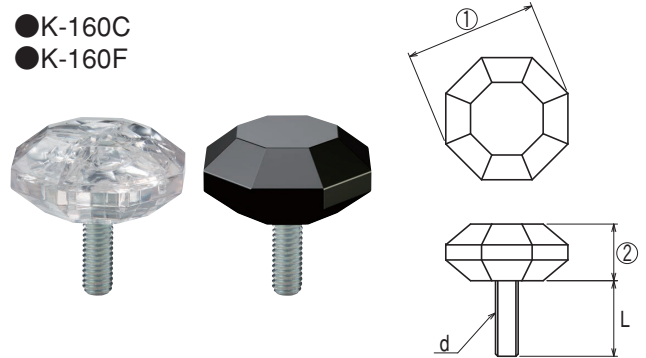
ツマミ

グリーン丸印はRoHS対応です。

- K-150C
- K-150F



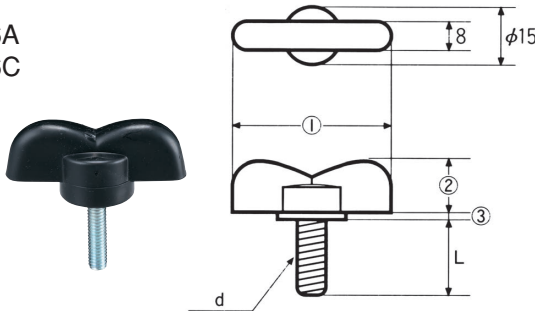
- K-160C
- K-160F



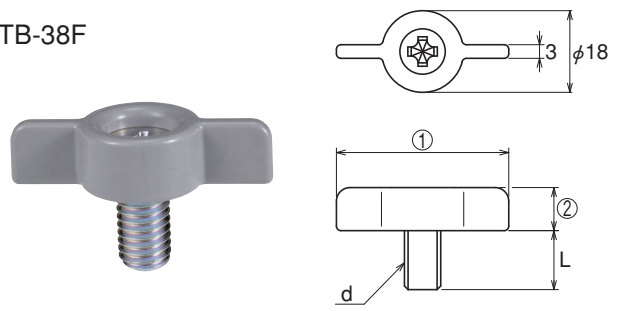
※画像はイメージで実際の商品とは異なります。

品番	品名	ネジの呼び	材質	色	寸法 (mm)				小袋単位 (個)
					①	②	③	L	
● K-150C	メッシュツマミ	M 6	ABS	黒	φ 35	15.0	/	18	500
● K-150F	〃	M 8							/
● K-160C	ダイヤツマミ	M 6	PC	透明・黒	φ 35	15.0	/	18	/
● K-160F	〃	M 8							/

- K-36A
- K-36C



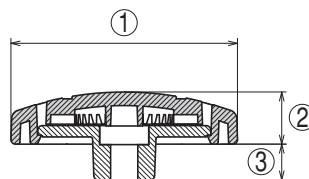
- TB-38F



品番	品名	ネジの呼び (d)	材質	色	寸法 (mm)				小袋単位 (個)
					①	②	③	L	
● K-36A	蝶ツマミ	M 4	ABS	黒・白	φ 36.0	12.0	4.0	17	1,000
● K-36C	〃	M 6						12,17	/
● TB-38F	T形ボルト	M 8		黒・グレー	38.0	9.5	/	13	500

トルクリミット付きツマミ

- KT-01C



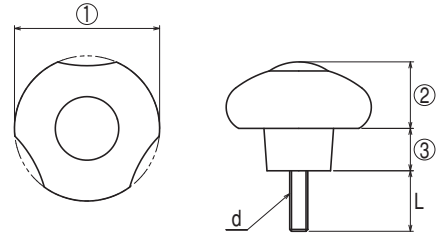
締め過ぎ防止 (トルク20N・m≒2kg)

品番	品名	ネジの呼び (d)	材質	色	寸法 (mm)			小袋単位 (個)
					①	②	③	
KT-01C	φ 50 (トルクリミット付き)	M6	POM	本体：赤 裏カバー：N	φ 50	11.5	8.0	オーダー品

ツマミ

グリーン丸印はRoHS対応です。

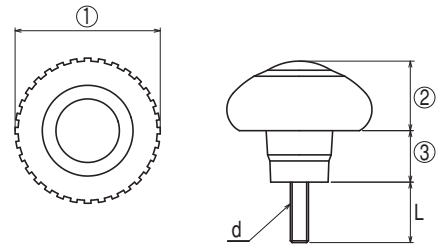
- K100-480620-B1 **NEW**
- K100-650820-C1



品番	品名	ネジの呼び	材質	色	寸法 (mm)				小袋単位 (個)
					①	②	③	L	
● K100-480620-B1	φ48 キャップ平型	M 6	PA (ガラス繊維 15%)	黒	φ48.0	19.0	14.0	20	100
● K100-650820-C1	65 キャップ凸型	M 8			65.0	30.0	15.0	20	◇

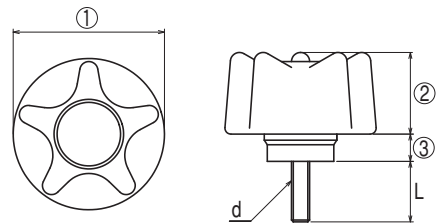
4

- K130-480620-B1 **NEW**
- K130-700820-C1



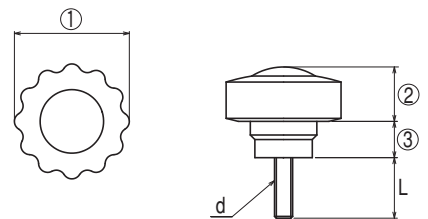
品番	品名	ネジの呼び	材質	色	寸法 (mm)				小袋単位 (個)
					①	②	③	L	
● K130-480620-B1	φ48 キャップ平型	M 6	PA (ガラス繊維 15%)	黒	φ48.0	20.0	17.0	20	100
● K130-700820-C1	70 キャップ凸型	M 8			70.0	31.0	20.0	20	◇

- K140-500620-B1 **NEW**
- K140-500820-B1



品番	品名	ネジの呼び	材質	色	寸法 (mm)				小袋単位 (個)
					①	②	③	L	
● K140-500620-B1	φ50 キャップ平型	M 6	PA (ガラス繊維 15%)	黒	φ50.0	27.0	9.0	20	100
● K140-500820-B1	◇	M 8						20	◇

- K170-380620-B1 **NEW**
- K170-550820-C1

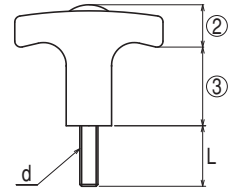
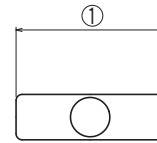


品番	品名	ネジの呼び	材質	色	寸法 (mm)				小袋単位 (個)
					①	②	③	L	
● K170-380620-B1	φ38 キャップ平型	M 6	PA (ガラス繊維 15%)	黒	φ38.0	15.0	12.0	20	100
● K170-550820-C1	55 キャップ凸型	M 8			55.0	26.0	21.0	20	◇

ツマミ

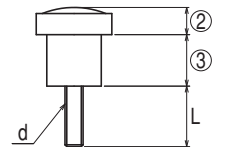
グリーン丸印はRoHS対応です。

- K240-490620-C1 **NEW**
- K240-680820-C1



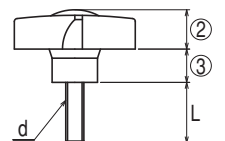
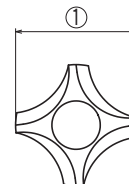
品番	品名	ネジの呼び	材質	色	寸法 (mm)				小袋単位 (個)
					①	②	③	L	
● K240-490620-C1	T型 キャップ凸型	M 6	PA (ガラス繊維 15%)	黒	49.0	14.0	26.0	20	100
● K240-680820-C1	〃	M 8			68.0	16.0	25.0	20	〃

- K300-250620-B1 **NEW**
- K300-330820-C1



品番	品名	ネジの呼び	材質	色	寸法 (mm)				小袋単位 (個)
					①	②	③	L	
● K300-250620-B1	φ25 キャップ平型	M 6	PA (ガラス繊維 15%)	黒	φ25.0	9.0	17.0	20	100
● K300-330820-C1	33 キャップ凸型	M 8			33.0	12.0	22.0	20	〃

- K310-400620-B1 **NEW**
- K310-600820-B1



品番	品名	ネジの呼び	材質	色	寸法 (mm)				小袋単位 (個)
					①	②	③	L	
● K310-400620-B1	φ40 キャップ平型	M 6	PA (ガラス繊維 15%)	黒	φ40.0	13.0	11.0	20	100
● K310-600820-B1	60 キャップ平型	M 8			60.0	17.0	15.0	20	〃

インデックスプランジャー

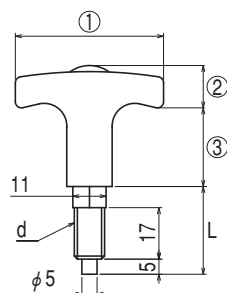
グリーン丸印はRoHS対応です。

- PNK240-491017 **NEW**
- PNK240-681220

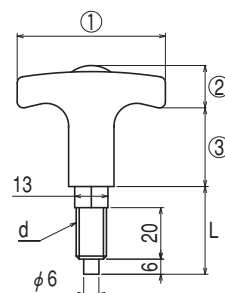
ノブを引いた状態



PNK240-491017



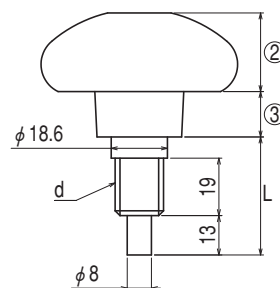
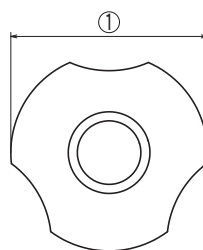
PNK240-681220



品番	品名	ネジの呼び	材質	色	寸法 (mm)				小袋単位 (個)
					①	②	③	L	
●PNK240-491017	T型 (49mm) クランプノブ付	M10 (P1.0)	PA (ガラス繊維 15%)	黒	49.0	14.0	26.0	29	100
●PNK240-681220	〃 (68mm) 〃	M12 (P1.5)			68.0	16.0	25.0	34	〃

- 4 ●PWK100-651618 **NEW**

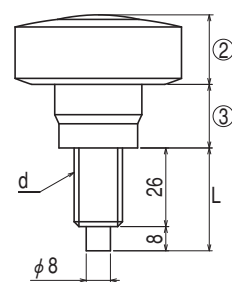
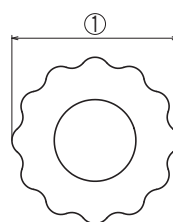
ノブを引いた状態



品番	品名	ネジの呼び	材質	色	寸法 (mm)				小袋単位 (個)
					①	②	③	L	
●PWK100-651618	φ65 クランプノブ付	M16 (P1.5)	PA (ガラス繊維 15%)	黒	φ 65.0	27.0	16.0	39	100

- PYK170-551626 **NEW**

ノブを引いた状態



品番	品名	ネジの呼び	材質	色	寸法 (mm)				小袋単位 (個)
					①	②	③	L	
●PYK170-551626	φ55 クランプノブ付	M16 (P1.5)	PA (ガラス繊維 15%)	黒	φ 55.0	23.0	21.0	34	100

インデックスプランジャー

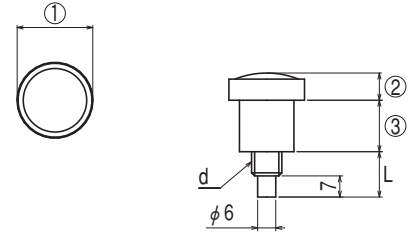
グリーン丸印はRoHS対応です。

- PSK300F-251008 **NEW**
- PSK300F-331612

ノブを引いて回した状態(固定)



ノブを引いて回すと
ピンを引き込んだ状態で
固定できます。



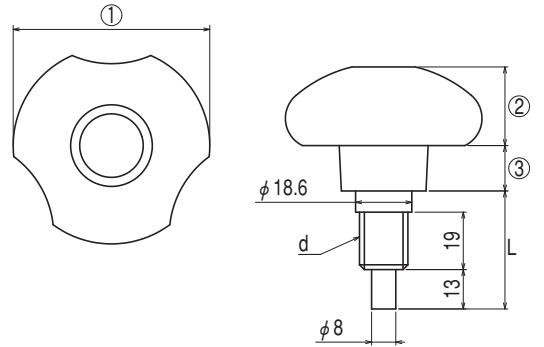
品番	品名	ネジの呼び	材質	色	寸法 (mm)				小袋単位 (個)
					①	②	③	L	
●PSK300F-251008	φ25 クランプノブ付 固定	M10 (P1.0)	PA (ガラス繊維 15%)	黒	φ25.0	9.0	17.0	15.0	100
●PSK300F-331612	33 // //	M16 (P1.5)			33.0	12.0	22.0	22.0	//

- PWK100F-651618 **NEW**

ノブを引いて回した状態(固定)



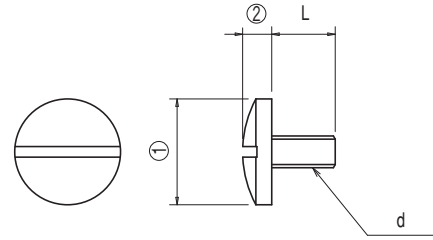
ノブを引いて回すと
ピンを引き込んだ状態で
固定できます。



品番	品名	ネジの呼び	材質	色	寸法 (mm)				小袋単位 (個)
					①	②	③	L	
●PWK100F-651618	φ65 クランプノブ付 固定	M16 (P1.5)	PA (ガラス繊維 15%)	黒	φ65.0	27.0	16.0	39	100

化粧ビス

- K-106C ●K-107L
- K-107C ●K-106P
- K-107F ●K-108P
- K-107K
- K-106L

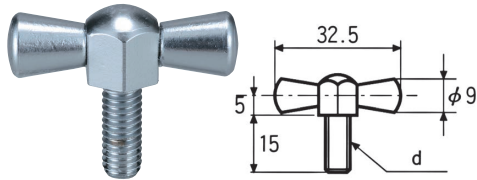


4

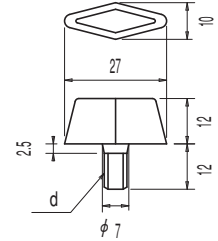
品番	品名	ネジの呼び (d)	材質	色	寸法 (mm)			小袋単位 (個)										
					①	②	L											
K-106C	φ 20	M6	鉄	メッキ (パフクロ-ム)	φ 20	5.5	12.16.20	800										
〃	〃						25.32	600										
〃	〃						40.45	500										
〃	〃																	
K-107C	φ 25	M6			鉄	メッキ (パフクロ-ム)	φ 25	6.0	12	700								
〃	〃								16.20	600								
〃	〃								25.32	500								
〃	〃								40	400								
〃	〃																	
K-107F	φ 25	M8					鉄	メッキ (パフクロ-ム)	φ 25	6.0	16.20	500						
〃	〃										25	400						
〃	〃										32	400						
〃	〃										40.45	300						
〃	〃																	
K-107K	〃	W1/4							鉄	メッキ (パフクロ-ム)	φ 25	6.0	20	500				
〃	〃																	
K-106L	φ 20	W5/16									鉄	メッキ (パフクロ-ム)	φ 20	5.5	16	800		
〃	〃														20	600		
〃	〃														32	500		
〃	〃														40.45	400		
〃	〃																	
K-107L	φ 25	W5/16	鉄	メッキ (パフクロ-ム)									φ 25	6.0	30	400		
〃	〃														40.45	300		
〃	〃																	
K-106P	φ 20	W3/8			鉄	メッキ (パフクロ-ム)							φ 20	5.5	25.30	500		
〃	〃														40	400		
〃	〃																	
K-108P	φ 30	W3/8											鉄	メッキ (パフクロ-ム)	φ 30	6.0	20	300
〃	〃																30	500
〃	〃						45	440										
〃	〃						60	300										
〃	〃						80	240										

ツマミ

- K-91C
- K-91K



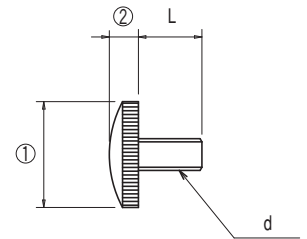
- K-92K



品番	品名	ネジの呼び (d)	材質	色	寸法 (mm)			小袋単位 (個)
					L			
K-91C	蝶ツマミ	M6	鉄	クロームメッキ	10.12.15			200
K-91K	〃	W1/4			10.12.15			200
K-92K	菱ビス	W1/4			10			2,500

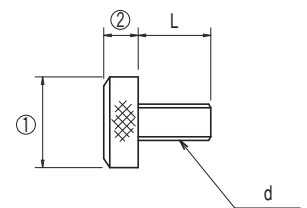
ローレット入ビス

- K-102C
- K-103C
- K-103K
- K-103P
- K-104P



品番	品名	ネジの呼び (d)	材質	色	寸法 (mm)			小袋単位 (個)
					①	②	L	
K-102C	φ20	M6	鉄	メッキ (パフクロム)	φ20	5.0	12	1,000
K-103C	φ25				φ25		12	600
K-103K	φ25	W1/4			φ25	6.0	12	600
〃	〃				φ25	6.0	20	500
K-103P	φ25	W3/8	φ25	6.0	20	400		
K-104P	φ30		φ30		20	300		

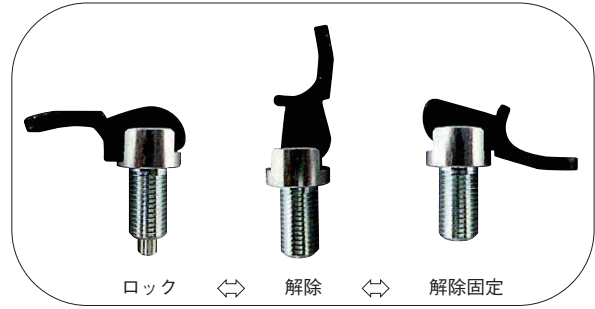
- K-101CC



品番	品名	ネジの呼び (d)	材質	色	寸法 (mm)			小袋単位 (個)
					①	②	L	
K-101CC	φ16	M6	鉄	クロームメッキ	φ16	6.0	12	400
〃	〃						15	300

セーフティランジャー

- SPR-001
- SPR-002
- SPR-003
- SPR-004
- SPR-005
- SPR-006

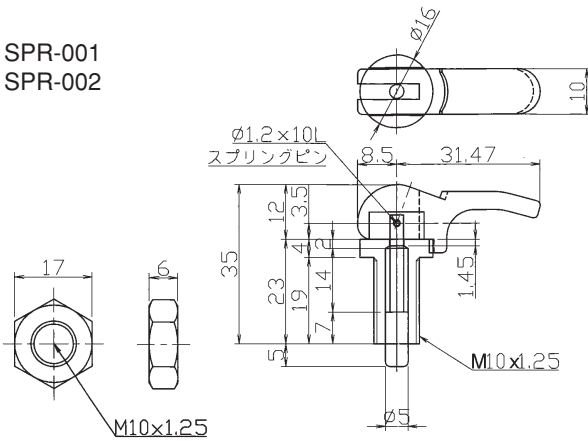


シンプル構造・高い強度・安全設計の
レバー式インデックスランジャー！

- ・ロック時、不意な衝撃や接触にも抜けない安全設計です。
- ・ロック解除時、レバーを押し上げ反対側に倒して保持します。
- ・ロック時と解除時いずれもレバーが邪魔になりません。

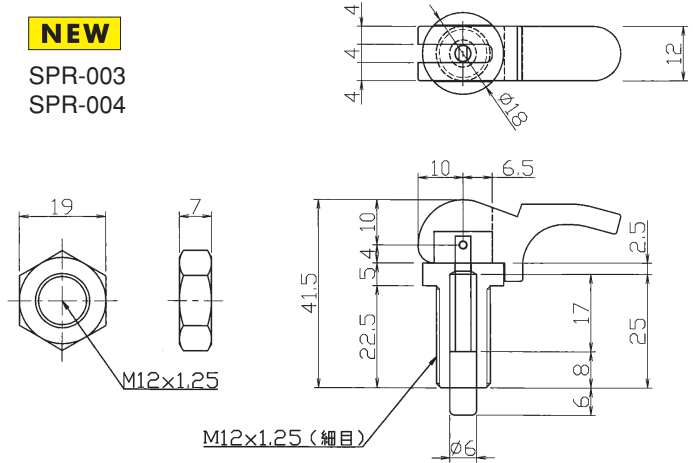
4

SPR-001
SPR-002



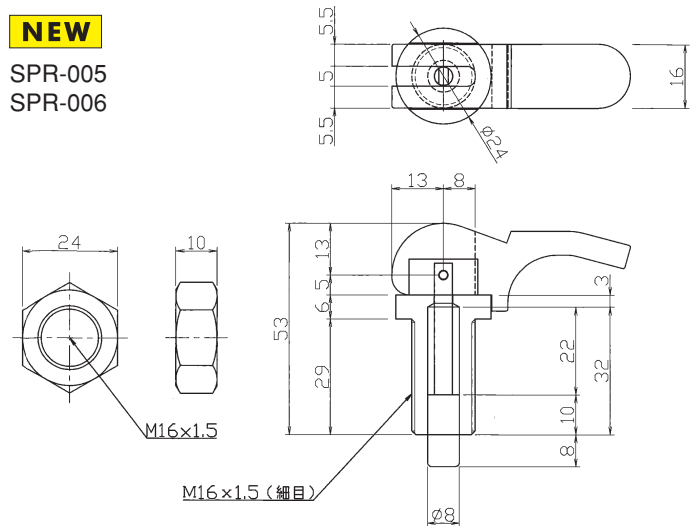
NEW

SPR-003
SPR-004



NEW

SPR-005
SPR-006



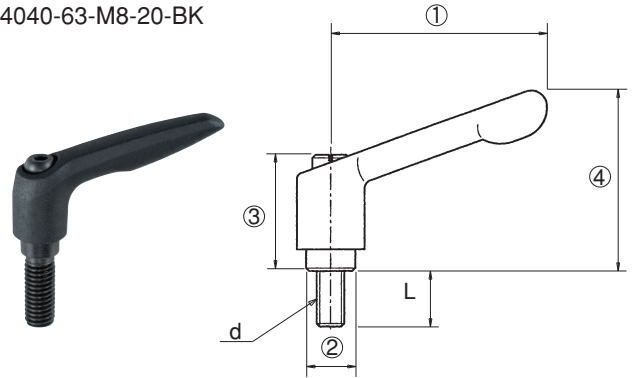
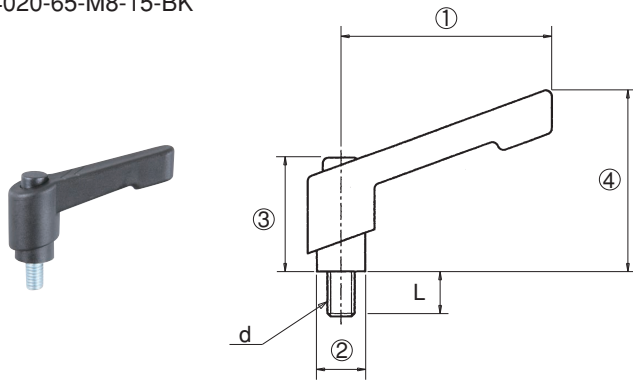
品番	品名	ネジの呼び	材質	色	備考	小袋単位 (個)
SPR-001	セーフティランジャー	M10	レバー: 亜鉛ダイカスト 本体: SUM22L ピン: SUS303	レバー: 黒 本体: メッキ	レバーのメッキは六価黒クロメートです。	
SPR-002	〃 (ナット無し)	(P 1.25)				
SPR-003	セーフティランジャー	M12				
SPR-004	〃 (ナット無し)	(P 1.25)				
SPR-005	セーフティランジャー	M16				
SPR-006	〃 (ナット無し)	(P 1.5)				

クランプレバー

※その他のサイズもございますのでお問い合わせ下さい。

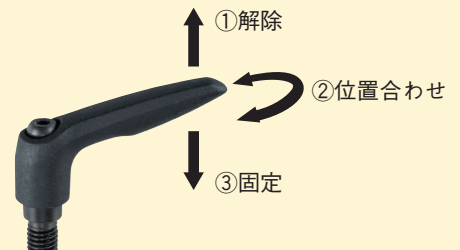
- 4020-42-M6-15-BK
- 4020-65-M8-15-BK

- 4040-45-M8-20-BK
- 4040-63-M8-20-BK



使用方法

- ① レバーを引き上げて解除します。
- ② レバーを回して位置を合わせます。
- ③ レバーを戻すと再び固定状態になります。

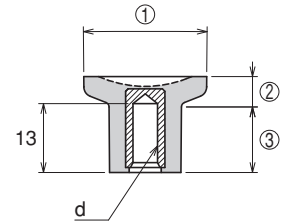


品番	品名	ネジの呼び	材質	色	寸法 (mm)					小袋単位 (個)
					①	②	③	④	L	
4020-42-M6-15-BK	クランプレバー	M 6	PA+GF	黒	42.0	12.0	24.5	33.5	15	オーダー品
4020-65-M8-15-BK	〃	M 8			65.0	13.5	31.0	45.5	15	〃
4040-45-M8-20-BK	〃	M 8	ダイカスト		45.0	10.0	24.5	35.0	20	〃
4040-63-M8-20-BK	〃	M 8			63.0	13.5	31.0	45.0	20	〃

調整ツマミ

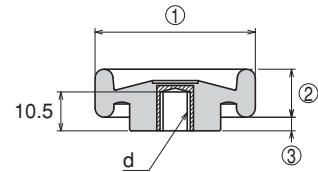
グリーン丸印はRoHS対応です。

●K-84 **NEW**



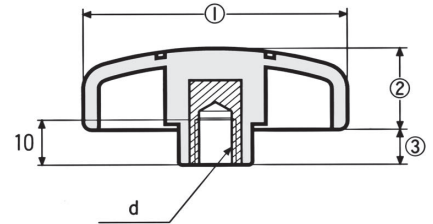
品番	品名	ネジの呼び (d)	材質	色	寸法 (mm)			小袋単位 (個)
					①	②	③	
K-84	φ25 (ナット入り)	M6	PP	黒	φ25.0	8.5	14.0	500

●K-54
●K-55



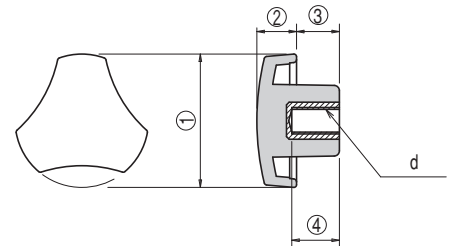
品番	品名	ネジの呼び (d)	材質	色	寸法 (mm)			小袋単位 (個)
					①	②	③	
K-54	φ42 (黄銅ナット入り)	M6	PP	黒	φ42.0	12.7	3.6	オーダー品
K-55	φ (黄銅ナット入り)	M8						φ

●K-57
●K-59
●K-59-1
●K-59-2



品番	品名	ネジの呼び (d)	材質	色	寸法 (mm)			小袋単位 (個)
					①	②	③	
K-57	φ35 (ナット入り)	M5	PP	黒	φ35.5	13.0	5.0	オーダー品
K-59	φ58 (ナット入り)	M8			500			
K-59-1	φ (ナット入り)	M10			φ			
K-59-2	φ (ナット入り)	W3/8			φ			

●K-85B
●K-85C
●K-86C
●K-86F
●K-87F
●K-87G
●K-88G

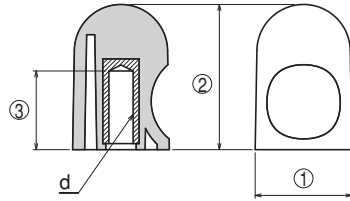


品番	品名	ネジの呼び (d)	材質	色	寸法 (mm)				小袋単位 (個)
					①	②	③	④	
● K-85B	3角形 (黄銅ナット入り)	M5	PBT (ガラスビーズ入)	黒	φ25	8.0	8.0	9	オーダー品
● K-85C	φ (黄銅ナット入り)	M6						10	φ
● K-86C	φ (黄銅ナット入り)	M6			30	9.0	10.0	10	φ
● K-86F	φ (黄銅ナット入り)	M8						10	φ
● K-87F	φ (黄銅ナット入り)	M8			39	11.0	10.0	12	φ
● K-87G	φ (黄銅ナット入り)	M10						12	φ
● K-88G	φ (黄銅ナット入り)	M10			48	13.0	11.0	14	φ

調整ツマミ

グリーン丸印はRoHS対応です。

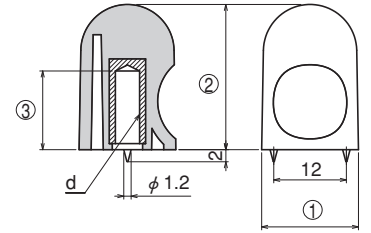
●K-58



●K-58SP

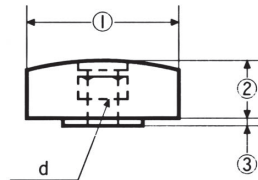


(木板用)

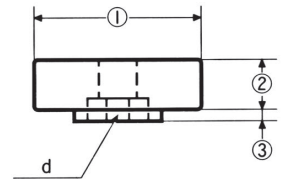


品番	品名	ネジの呼び (d)	材質	色	寸法 (mm)			小袋単位 (個)
					①	②	③	
K-58	φ16 (ナット入り)	M4	ABS	黒	φ16.0	24	10.5	1,000
K-58SP	φ (ナット入り・回止付き)						13.0	

●KC-50
●K-50
●K-50-1

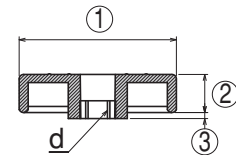


●K-52

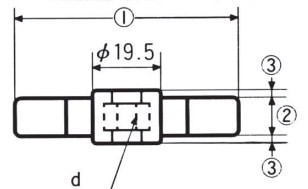


品番	品名	ネジの呼び (d)	材質	色	寸法 (mm)			小袋単位 (個)
					①	②	③	
KC-50	φ30用キャップ		ABS	黒・白	φ30.0	14.0	1.0	1,000
K-50	φ30 (ナット入り)	M6						500
K-50-1	φ (ナット入り)	M8						φ
K-52	φ42 (ナット入り)	M8	PP	黒	42.0	12.9	3.7	φ

●K-53
●K-53-1



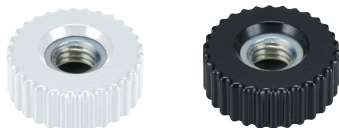
●TP-004



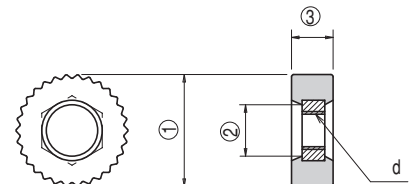
品番	品名	ネジの呼び (d)	材質	色	寸法 (mm)			小袋単位 (個)
					①	②	③	
K-53	桜形 (ナット入り)	M8	PP	黒	φ52.0	13.0	2.0	500
K-53-1	φ (ナット入り)	W3/8					7.0	φ
TP-004	プロペラ形 (ナット入り)	M8	ABS	黒・白	φ58.0	9.6	3.5	1,000

化粧ナット

●KNN-103
●KNN-134
●KNN-155
●KNN-186



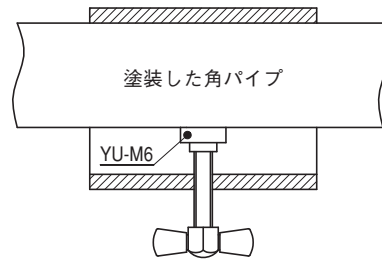
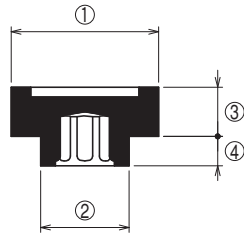
●KNN-186D



品番	品名	ネジの呼び (d)	材質	色	寸法 (mm)			小袋単位 (個)
					①	②	③	
KNN-103	化粧ナット (ナット入り)	M3	ABS	黒・白	φ10.0	φ4.5	4.0	オーダー品
KNN-134	φ (ナット入り)	M4			13.0	5.0	4.5	φ
KNN-155	φ (ナット入り)	M5			15.0	7.0	5.5	φ
KNN-186	φ (ナット入り)	M6			18.0	8.5	6.0	φ
KNN-186D	φ (ナット入り)	M6			透明			

先端受座

●YU-M6 **NEW**



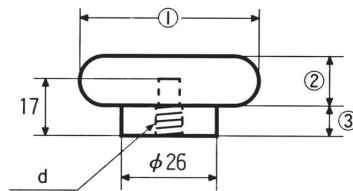
ネジの先端にYU-M6を取り付ける事により
ネジを締めても角パイプにキズが付きません。

品番	品名	ネジの呼び	材質	色	寸法 (mm)				小袋単位 (個)
					①	②	③	④	
YU-M6	先端受座	M6	TPE (70%) PP (30%)	N	φ 15.0	φ 9.0	5.0	3.0	500

飾りタップ・ギボシ

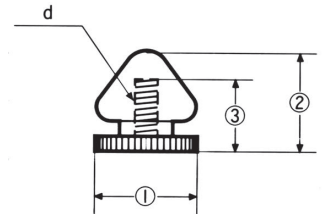
4 飾りタップ

●Y-09



ギボシ

●Y-11
●Y-11-1

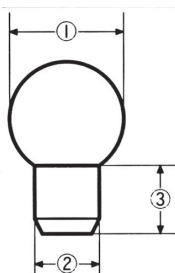


品番	品名	ネジの呼び (d)	材質	色	寸法 (mm)			小袋単位 (個)
					①	②	③	
Y-09	飾りタップ φ49	M6	PP	黒	φ 49.0	19.0	10	オーダー品
Y-11	ギボシ	M4	ABS	白	φ 18.0	23.5	17	1,000
Y-11-1	〃	M5						〃

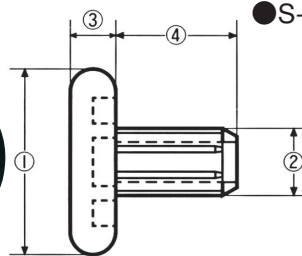
飾りブッシュ

パイプの内径にはめます。

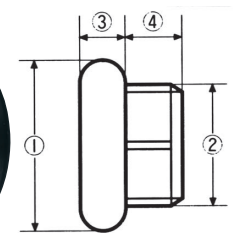
●S-140



●S-147
●S-148
●S-149
●S-152
●S-153
●S-154



●S-142

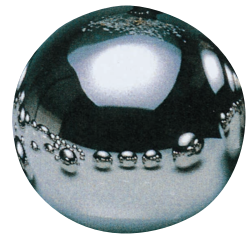


品番	品名	適合パイプ (t)	材質	色	寸法 (mm)				小袋単位 (個)	
					①	②	③	④		
S-140	φ 15.9 (5分)	〃	PE	黒	球29.2	φ 13.9	16	〃	500	
S-147	φ 19.0 (ステン用)	0.8	PP	黒	45	〃	17.6	11.5	21	オーダー品
S-148	19.1 (6分)	1.0					17.3			〃
S-149	〃	1.2					16.9			〃
S-152	22.0 (ステン用)	0.8					20.6			〃
S-153	22.2 (7分)	1.0					20.4			〃
S-154	〃	1.2					20.0			〃
S-142	31.8	1.2					ABS			黒

ハーフボール



デコレーションボール



SUS304 半球キャップ サイズ表

呼径 (mm)	板厚 (mm)	呼径 (mm)	板厚 (mm)	呼径 (mm)	板厚 (mm)
25	1.5	48.6	1.5	114.3	2.5
27.2	1.5	50	1.5	139.8	3.0
32	1.5	60.5	2.0	165.2	3.0
34	1.5	76.3	2.0	216.3	3.0
38	1.5	89.1	2.0	267.4	3.0
42.7	1.5	101.6	2.5	318.5	3.0

SUS304 球・1/2球 サイズ表

呼径 (mm)	板厚 (mm)	呼径 (mm)	板厚 (mm)	呼径 (mm)	板厚 (mm)
26	1.0	76	0.8	180	1.5
30	0.8	80	1.0	200	1.5
34	1.5	90	1.0	240	1.5
38	1.5	100	1.5	250	1.5
40	0.8	115	1.5	300	1.5
50	0.8	120	1.5	350	1.5
50.8	1.2	125	1.5	400	1.5
60	1.0	130	1.5	450	2.0
70	1.0	140	1.5	500	2.0
70	1.5	150	1.5	600	2.0

◎表面処理

●外側

- ・2B
- ・HL
- ・バフ研磨 (#600程度)

●内側

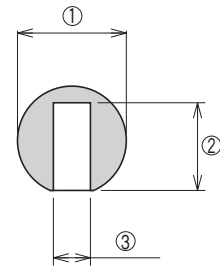
- ・2B
- ※バフ研磨も可能

◎全てのサイズ、球体に溶接できます。

◎穴あけ加工等、追加加工も承ります。

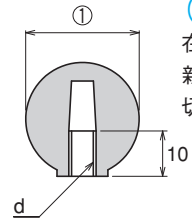
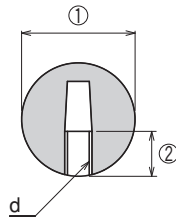
※φ450以上のサイズは、ヘラ絞り品になります。

飾り玉



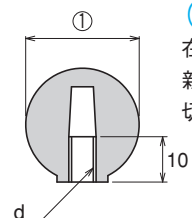
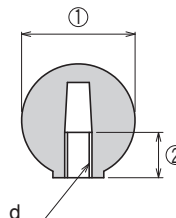
品番	品名	ネジの呼び (d)	材質	色	寸法 (mm)			小袋単位 (個)
					①	②	③	
K-60	φ 14.5		PE	黒・赤・ブルー・ピンク	球14.5	11.7	φ 4.9	500
K-83	〃		TPE	白・黒	〃	〃	5.0	〃
K-80	φ 50 (19.1パイプ用)		ABS	黒	球50.5	26.3	19.2	オーダー品
K-81	〃 (22.2パイプ用)			黒・赤			22.3	〃

4



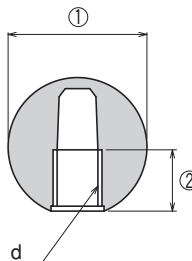
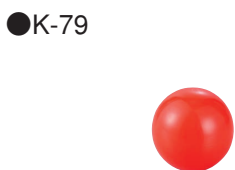
(新タイプ)
在庫がなくなり次第
新タイプに
切り替わります。

品番	品名	ネジの呼び (d)	材質	色	寸法 (mm)			小袋単位 (個)
					①	②	③	
K-61	φ 25	M 6	HIPS (ハイパク) (剥き出し)	赤・青・黒	球24.6	21.5		500
K-61-1	〃	M 8	PP					〃
K-62	〃	W5/16	PP					黒・赤



(新タイプ)
在庫がなくなり次第
新タイプに
切り替わります。

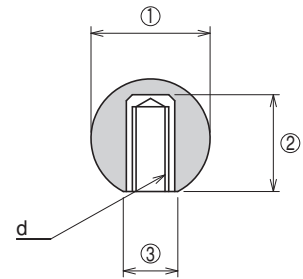
品番	品名	ネジの呼び (d)	材質	色	寸法 (mm)			小袋単位 (個)
					①	②	③	
K-63	φ 30	M6	HIPS (ハイパク) (剥き出し)	黒・赤・青・白	球29.5	21.5		200
K-63-1	〃	M8	PP	黒・赤				
K-64	〃	W5/16	PP					〃



品番	品名	ネジの呼び (d)	材質	色	寸法 (mm)			小袋単位 (個)
					①	②	③	
K-79	φ 35	M12 (P1.5)	PP	赤	球34.0	15.0		オーダー品

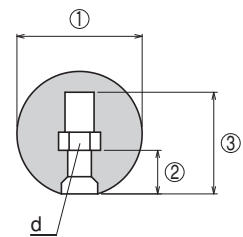
飾り玉

- K-75
- K-76
- K-77
- K-78



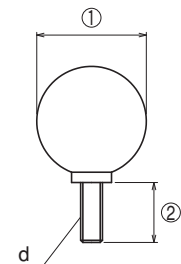
品番	品名	ネジの呼び (d)	材質	色	寸法 (mm)			小袋単位 (個)
					①	②	③	
K-75	φ20 (ナット入り)	M 6	PP	黒・赤	球20.0	14.0	φ 9.0	1,000
K-76	25 (ナット入り)	M 6			24.6	18.7	11.0	500
K-77	〃 (ナット入り)	M 8			24.6	18.2	11.0	〃
K-78	〃 (ナット入り)	M 8			24.4	15.0	15.0	〃

- K-66
- K-68
- K-72
- K-70



品番	品名	ネジの呼び (d)	材質	色	寸法 (mm)			小袋単位 (個)
					①	②	③	
K-66	φ35 (ナット入り)	M 6	PP	黒・赤	球34.5	12.0	28.0	200
K-68	40 (ナット入り)	M 6			39.0	14.4	30.0	100
K-72	50 (ナット入り)	M 6			49.0	19.0	42.0	50
K-70	〃 (ナット入り)	M 8			17.0	〃		〃

- K-65

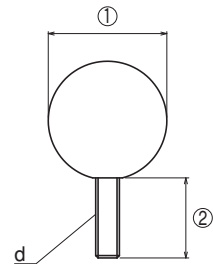


品番	品名	ネジの呼び (d)	材質	色	寸法 (mm)		小袋単位 (個)
					①	②	
K-65	φ30 (ボルト付)	M 6	HIPS (ハイパイト ポリスチレン)	黒・赤	球29.5	L16	200

- K-82B10

- K-67
- K-69
- K-71

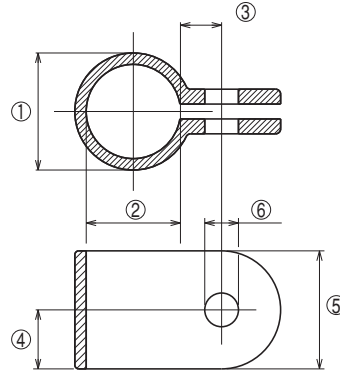
- K-73



品番	品名	ネジの呼び (d)	材質	色	寸法 (mm)		小袋単位 (個)
					①	②	
K-82B10	φ20 (ボルト付)	M 5	PP	黒	球19.7	L10	500
K-67	35 (ボルト付)	M 6		黒・赤	34.5	L22	100
K-69	40 (ボルト付)	M 6		39.0	L25	〃	
K-73	50 (ボルト付)	M 6		赤	49.0	L27	50
K-71	〃 (ボルト付)	M 8		黒・赤			〃

クランプ

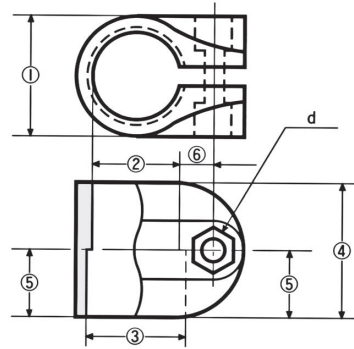
- S-12
- S-16
- S-15



品番	品名	ネジの呼び (d)	材質	色	寸法 (mm)						小袋単位 (個)
					①	②	③	④	⑤	⑥	
S-12	φ13 クランプ		PP	白	φ 17.6	φ 13.0	6.6	8.9	17.8	φ 5.0	500
S-16	16				20.6	16.0	7.3	10.4	20.8	5.8	〃
S-15	19				23.6	19.0	8.3	11.9	23.8	6.0	〃

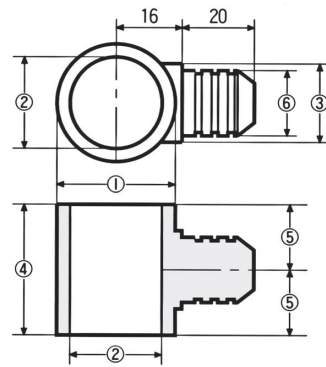
4 中間リング

- S-11



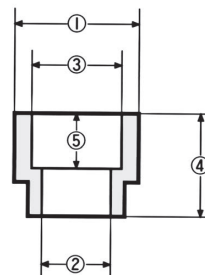
品番	品名	ネジの呼び (d)	材質	色	寸法 (mm)						小袋単位 (個)
					①	②	③	④	⑤	⑥	
S-11	φ15.9(5分)×φ19.1(6分) クランプ	M 6	PA	黒	φ 24.4	φ 16.7	φ 19.9	35.6	17.8	7.7	500

- S-13



品番	品名	ネジの呼び (d)	材質	色	寸法 (mm)						小袋単位 (個)
					①	②	③	④	⑤	⑥	
S-13	φ19.1(6分)× 19.1(6分) エルボ		PA	黒	φ 26.0	φ 19.6	φ 20.6	25.6	12.8	φ 16.9	500

- S-14



品番	品名	ネジの呼び (d)	材質	色	寸法 (mm)					小袋単位 (個)
					①	②	③	④	⑤	
S-14	φ19.1(6分)× 22.2(7分) スライド フランチ		PE	N	φ 26.0	φ 19.2	φ 22.5	20.7	12.9	500

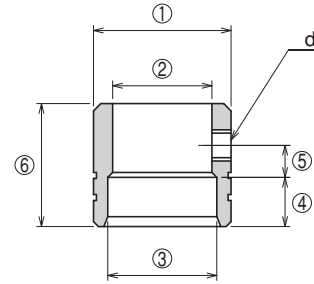
鉄中間リング

パイプとパイプの長さを調節できます。

- SK-03
- SK-04



P82掲載のツマミをご利用下さい。



品番	品名	ネジの呼び (d)	材質	色	寸法 (mm)						小袋単位 (個)
					①	②	③	④	⑤	⑥	
SK-03	φ 19.1 (6分) × φ 22.2 (7分)	W1/4	鉄	メッキ	φ 28.0	φ 20.4	φ 22.2	10	6.5	25	オーダー品
SK-04	22.2 (7分) × φ 25.4 (吋)	W1/4			31.9	23.0	25.2	13	6.5	29	〃

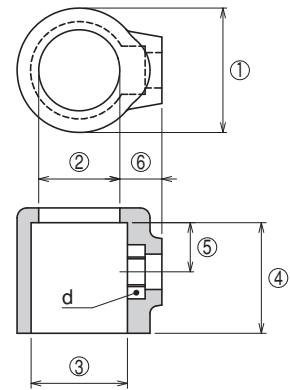
中間リング

パイプとパイプの長さを調節できます。

- S-19
- S-01
- S-03
- S-06
- S-04
- S-08-1



- S-02
- S-05
- S-07



品番	品名	ネジの呼び (d)	材質	色	寸法 (mm)						小袋単位 (個)
					①	②	③	④	⑤	⑥	
S-19	φ12.7(4分) × φ15.9 (5分)	M 6	PA	黒	φ 21.4	φ 13.3	φ 16.2	17.0	9.0	8.8	1,000
S-01	15.9(5分) × 19.1 (6分)	M 6			26.1	16.4	19.6	23.0	10.0	9.1	〃
S-02	〃	M 6	ポリカ	メッキ	24.8	16.5	19.8	22.8	10.0	7.2	200
S-03	19.1(6分) × 22.2 (7分)	M 6	PA	黒	29.8	20.1	23.0	24.8	11.8	9.2	1,000
S-04	〃	M 6			29.2	19.6	22.7	25.0	12.0	9.1	〃
S-05	〃	M 6	ポリカ	メッキ	30.0	20.0	22.9	25.0	11.5	8.2	100
S-06	22.2(7分) × 25.4 (吋)	M 6	PA	黒	31.9	22.7	25.9	27.0	12.0	9.1	1,000
S-07	〃	M 6	ポリカ	メッキ	31.7	22.5	25.8	27.0	12.5	7.8	100
S-08-1	25.4 (吋) × 28.6 (吋1分)	M 6	PA	黒	35.1	25.9	29.1	27.0	12.0	9.7	1,000

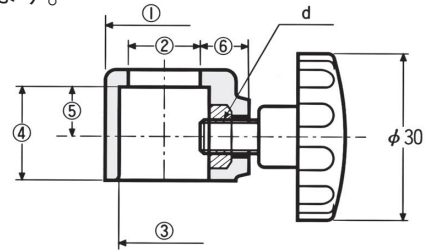
中間リングセット

パイプとパイプの長さを調節できます。

- S-210
- S-201
- S-203
- S-208
- S-209

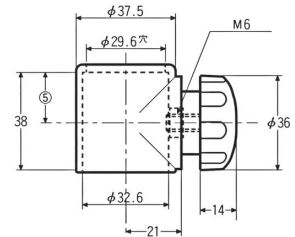


- S-210W
- S-201W
- S-203W
- S-208W



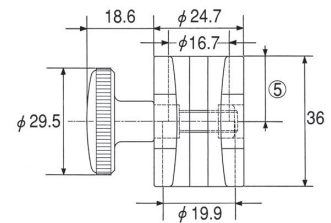
品番	品名	寸法 (mm)		小袋単位 (個)
		⑤		
S-210	φ12.7 (4分) × φ15.9 (5分) 中間リング (S-19) × DSつまみ (K-14C)	9.0		500
S-210W	12.7 (4分) × 15.9 (5分) 〃 白 (S-19) × DSつまみ白 (K-14C)	9.0		〃
S-201	15.9 (5分) × 19.1 (6分) 〃 (S-01) × DSつまみ (K-14C)	10.0		〃
S-201W	15.9 (5分) × 19.1 (6分) 〃 白 (S-01) × DSつまみ白 (K-14C)	10.0		〃
S-203	19.1 (6分) × 22.2 (7分) 〃 (S-04) × DSつまみ (K-14C)	12.0		〃
S-203W	19.1 (6分) × 22.2 (7分) 〃 白 (S-04) × DSつまみ白 (K-14C)	12.0		〃
S-208	22.2 (7分) × 25.4 (吋) 〃 (S-06) × DSつまみ (K-14C)	12.0		〃
S-208W	22.2 (7分) × 25.4 (吋) 〃 白 (S-06) × DSつまみ白 (K-14C)	12.0		〃
S-209	25.4 (吋) × 28.6 (吋1分) 〃 (S-08-1) × DSつまみ (K-14C)	12.0		〃

- S-207



品番	品名	寸法 (mm)		小袋単位 (個)
		⑤		
S-207	φ28.6 (吋1分) × φ31.8 (吋2分) 中間リング × φ35つまみ	19.0		500

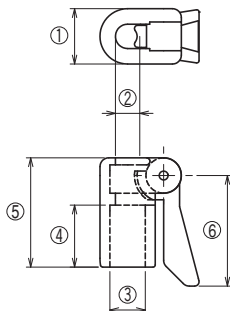
- S-204



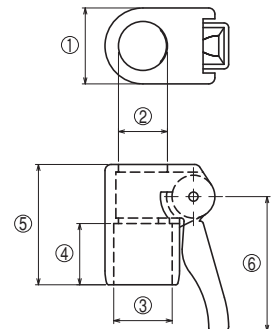
品番	品名	寸法 (mm)		小袋単位 (個)
		⑤		
S-204	φ15.9 (5分) × φ19.1 (6分) クランプ (S-11) × ハンガーツマミ (K-07C)	18.0		500

レバー式

- S-240



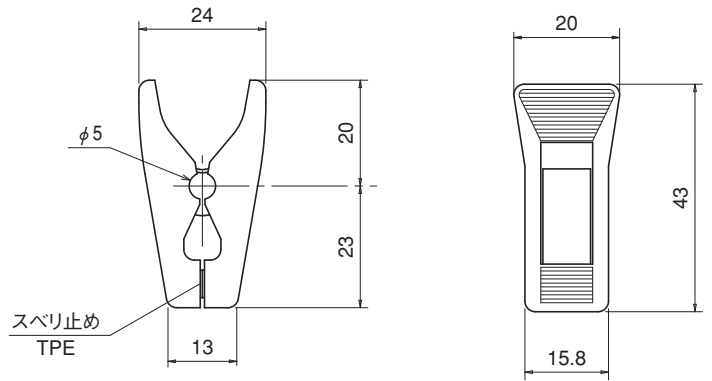
- S-243
- S-245
- S-246



品番	品名	材質	色	寸法 (mm)						小袋単位 (個)
				①	②	③	④	⑤	⑥	
S-240	φ5 × φ8	ABS	白・グレー	12.5	φ5.5	φ8.0	15.0	24.7	26.0	500
S-243	φ12.7 (4分) × φ15.9 (5分)	ABS	白	21.4	φ12.8	φ15.8	18.5	36.5	41.0	100
S-245	15.9 (5分) × 19.1 (6分)		白・黒	24.8	16.0	19.0	20.0	39.5	44.0	〃
S-246	16 × 19		白	24.2	16.5	19.1	18.5	40.0	44.0	〃

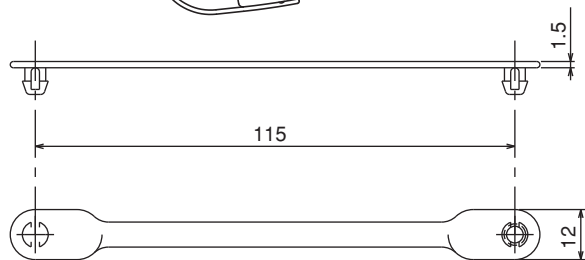
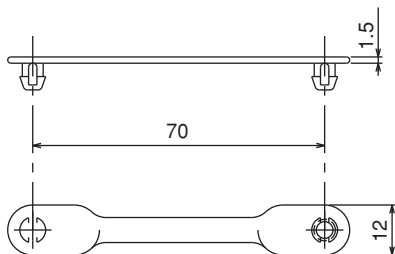
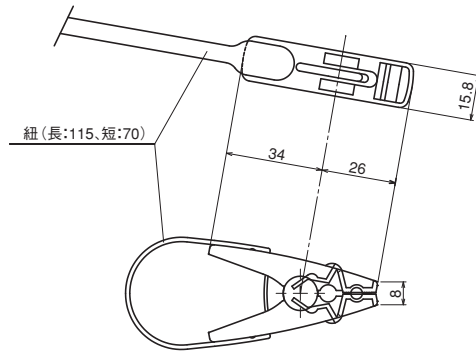
ピンチ

●YP-001



品番	品名	材質	色	備考	小袋単位 (個)
YP-001	ピンチ (φ5用)	PS	透明		500

●YP-002
●YP-003

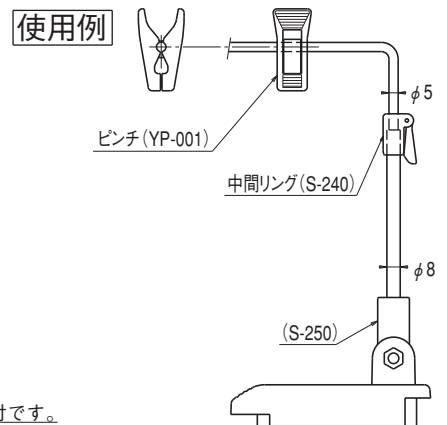
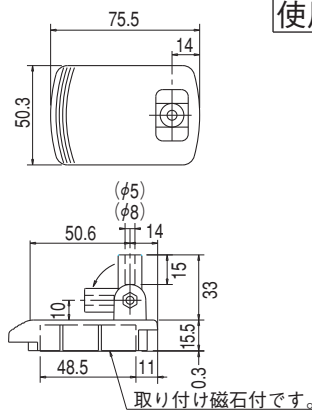


品番	品名	材質	色	備考	小袋単位 (個)
YP-002	ピンチひも付 (115)	ピンチ本体:PP ひも:PE	白・黒		オーダー品
YP-003	ピンチひも短付 (70)				〃

台座

※磁石付き

●S-250
●S-251



品番	品名	材質	色	吸着力	備考	小袋単位 (個)
S-250	φ8 (φ8用)	ABS	白	15kgf		オーダー品
S-251	φ5 (φ5用)			〃		〃

パイプストッパー

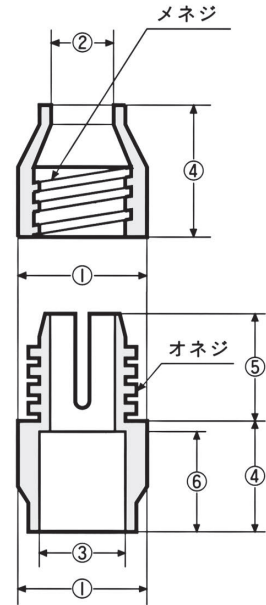
パイプとパイプの長さを調節できます。

パイプに固定する場合、次のことに注意して下さい。

- 圧入はしないで下さい。
- 溶剤系の接着剤(ボンドVP-2000等)及び溶剤(塩化メチレン)、ケトン・エステル等は樹脂が侵され、破損する恐れがありますので使用しないで下さい。

●S-09
●S-10

●S-17

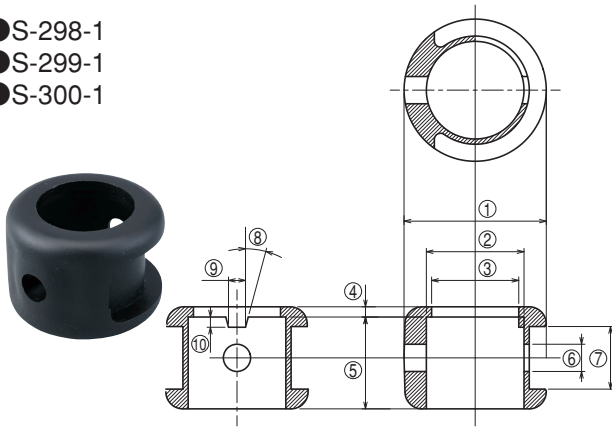


4

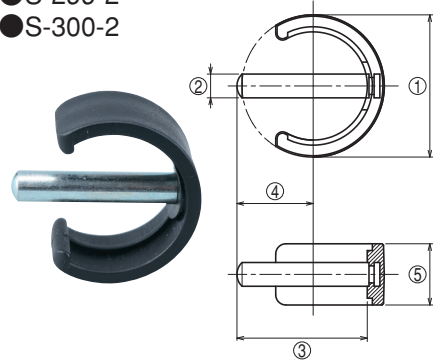
品番	品名	ネジの呼び (d)	材質	色	寸法 (mm)						小袋単位 (個)
					①	②	③	④	⑤	⑥	
S-09	(メッキ用) φ19.1(6分) × φ22.2(7分)	メネジ	PP	白・黒	φ30	φ19.5	φ22.25	30	28	27	1,000
		オネジ	ABS			〃					
S-10	(塗装用) 19.1(6分) × 22.2(7分)	メネジ	PP		30	19.5	22.3	30	28	27	〃
		オネジ	ABS								〃
S-17	(塗装用) 15.9(5分) × 19.1(6分)	メネジ	ABS	白・黒	27	16.4	19.2	35	32	27	〃
		オネジ				30					〃

伸縮脚高さ調整ブッシュ

- S-298-1
- S-299-1
- S-300-1



- S-298-2
- S-299-2
- S-300-2



ベースとパイプ止めの組合せ例です。

- S-298
- S-299
- S-300



品番	品名	材質	色	寸法 (mm)										小袋単位 (個)
				①	②	③	④	⑤	⑥	⑦	⑧	⑨	⑩	
S-298-1	φ 22.1 (7分) × φ 19.1 (6分)	PP	黒	φ32.0	φ22.4	φ19.3	3.0	27.0	φ6.2	20.4	15°	5.0	3.0	250
S-299-1	φ 25.4 (吋) × φ 22.2 (7分)			35.0	25.6	22.4	3.0	27.0	6.2	20.4	15	5.0	3.0	〃
S-300-1	φ 28.6 (吋1分) × φ 25.4 (吋)			41.8	28.7	25.6	3.0	27.0	8.0	18.4	15	5.0	3.0	〃
S-298-2	パイプ止めピン S-298-1用	PP	黒	φ32.0	φ6.0	29.0	17.5	20.0	/	/	/	/	/	250
S-299-2	〃 S-299-1用			35.0	6.0	32.0	19.0	20.0	/	/	/	/	/	〃
S-300-2	〃 S-300-1用			41.8	7.0	36.3	20.4	18.0	/	/	/	/	/	〃

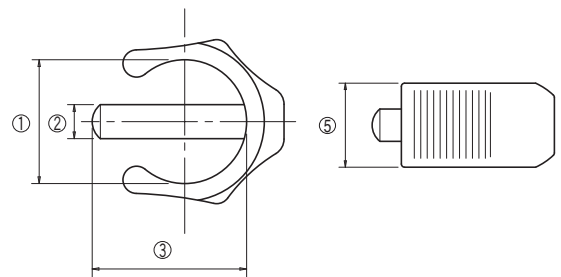
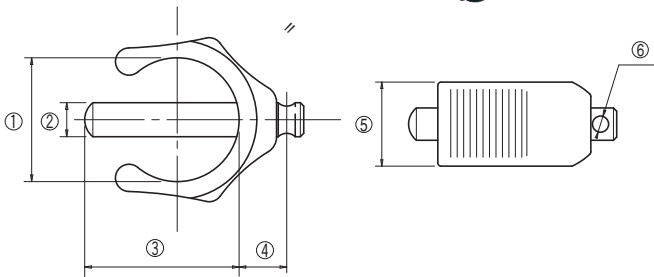
※回り止め無しもご用意できます。

パイプ止め金具

- S-26019L5
- S-26019L6
- S-26024L
- S-26032L



- S-26019S5
- S-26019S6
- S-26024S
- S-26032S



品番	品名	材質	色	寸法 (mm)						小袋単位 (個)				
				①	②	③	④	⑤	⑥					
S-26019L5	φ 19用 (φ5用ロングピン)	PP	黒	φ 18.2	φ 5.0	21.5	7.0	13.0	φ 2.5	250				
S-26019L6	〃 (φ6用ロングピン)				φ 6.0					〃				
S-26019S5	〃 (φ5用ショートピン)				φ 5.0					/	〃			
S-26019S6	〃 (φ6用ショートピン)				φ 6.0					/	〃			
S-26024L	φ 24用 (ロングピン)			PP	黒	φ 22.8	φ 6.0	27.0	7.5	14.0	φ 3.0	〃		
S-26024S	〃 (ショートピン)								/		〃			
S-26032L	φ 31.8用 (ロングピン)					PP	黒	φ 29.8	φ 7.0	35.0	7.5	14.0	φ 3.0	〃
S-26032S	〃 (ショートピン)										/		〃	