

DAISHO CATALOG

6

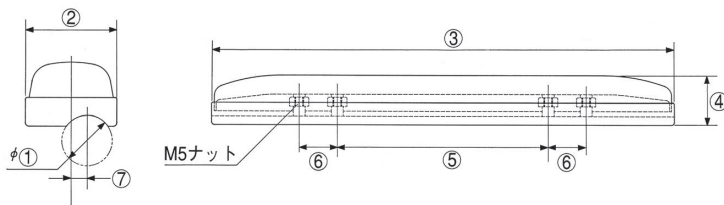
椅子部品・テーブル部品



肘 掛 け

車椅子用

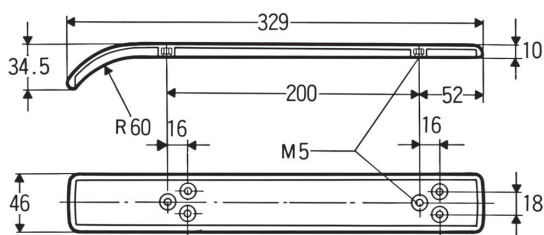
- HK-340A-6
- HK-340A-7
- HK-370A-6
- HK-370A-7
- HK-25055-7
- HK-35055-7
- HK-340B-6
- HK-340B-7
- HK-370B-6
- HK-370B-7
- HK-340A-8
- HK-340B-8



品番	品名	ネジの呼び	材質	色	寸法 (mm)							小袋単位 (個)
					①	②	③	④	⑤	⑥	⑦	
HK-340A-6	φ 19.1×340 (6分)	M5	梨地シボ PP	黒	φ19.1	40	340	28	220	15	7	50
HK-340A-7	φ 22.2×340 (7分)				22.2							〃
HK-340A-8	φ 25.4×340 (吋)				25.4	〃						
HK-370A-6	φ 19.1×370 (6分)				19.1	〃						
HK-370A-7	φ 22.2×370 (7分)				22.2	〃						
HK-25055-7	φ 22.2×254 (7分)				56	254	35	140	16	13	〃	
HK-35055-7	φ 22.2×354 (7分)	57	354	227	14	〃						
HK-340B-6	φ 19.1×340 (6分)	M5	皮シボ PP	黒・紺	φ19.1	40	340	28	220	15	7	〃
HK-340B-7	φ 22.2×340 (7分)				22.2							〃
HK-340B-8	φ 25.4×340 (吋)				25.4	〃						
HK-370B-6	φ 19.1×370 (6分)				19.1	〃						
HK-370B-7	φ 22.2×370 (7分)				22.2	〃						

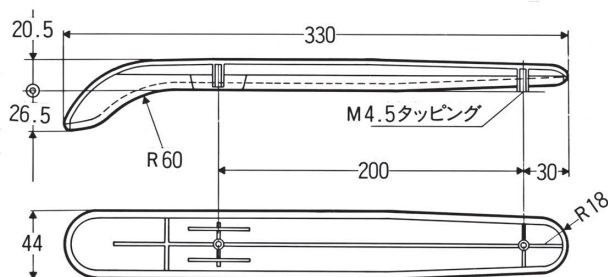
6

- HK-05



品番	品名	ネジの呼び	材質	色	備考	小袋単位 (個)
HK-05	329	M5	ABS	黒		オーダー品

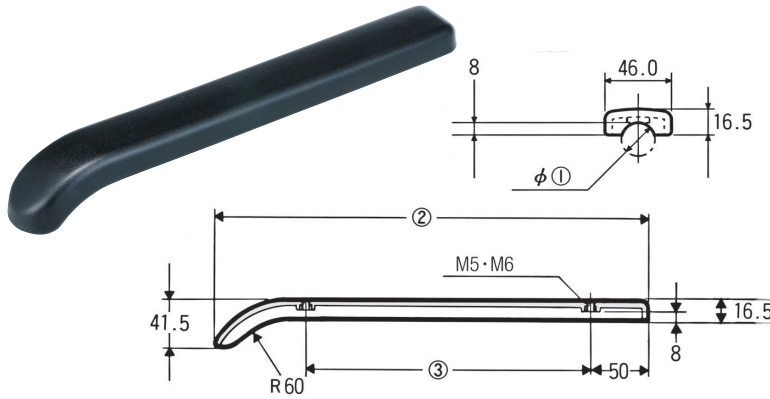
- HK-07



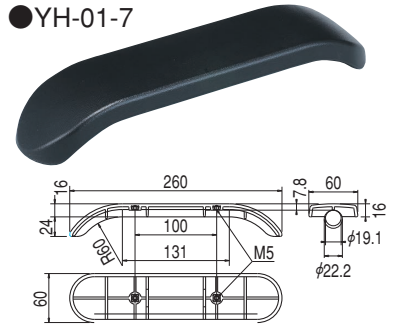
品番	品名	ネジの呼び	材質	色	備考	小袋単位 (個)
HK-07	330	M4.5 タッピング	PP	黒		オーダー品

肘 掛 け

- Y-32
- Y-33
- Y-44
- Y-45
- Y-45-1
- Y-45-2

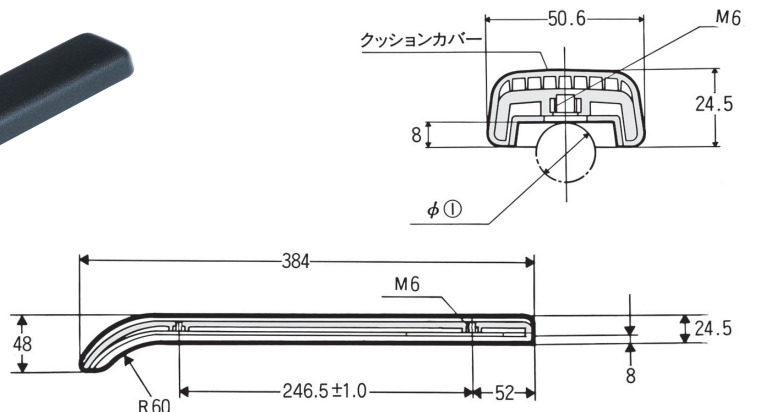
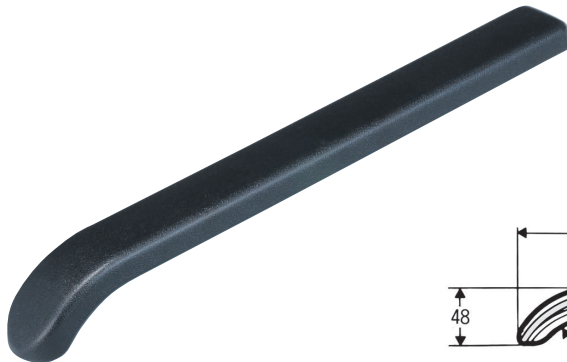


- YH-01-6
- YH-01-7



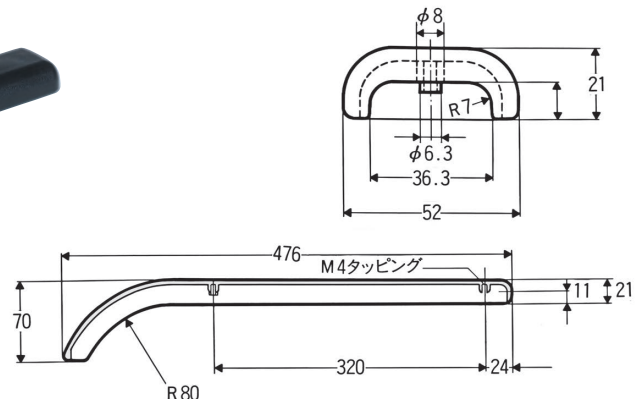
品 番	品 名	ネジの呼び	材 質	色	寸 法 (mm)			小袋単位 (個)
					①	②	③	
Y-32	φ 19.1×258 (6分)	M5	ABS	黒	φ 19.1	258	130	140
Y-33	φ 22.2×258 (7分)				22.2			〃
Y-44	φ 25.4×258 (吋)				25.4			〃
Y-45	φ 19.1×380 (6分)	M6			19.1	380	250	50
Y-45-1	φ 22.2×380 (7分)				22.2			〃
Y-45-2	φ 25.4×380 (吋)				25.4			〃
YH-01-6	φ 19.1×260 (6分)	M5	ABS	黒	φ 19.1	260	100	100
YH-01-7	φ 22.2×260 (7分)				22.2			〃

- HK-01
- HK-02



品 番	品 名	ネジの呼び	材 質	色	寸 法 (mm)		小袋単位 (個)
					①	②	
HK-01	φ 19.1×380 (6分)	M 6	PP	黒	φ 19.1	384	オーダー品
HK-02	φ 22.2×380 (7分)	M 6			22.2		〃

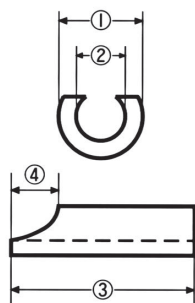
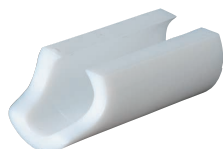
- HK-06



品 番	品 名	ネジの呼び	材 質	色	備 考	小袋単位 (個)
HK-06	476	M 4 タッピング	ABS	黒		オーダー品

補強カバー

●S-61

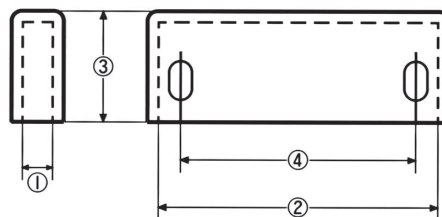


品番	品名	材質	色	寸法 (mm)				小袋単位 (個)
				①	②	③	④	
S-61	補強カバー φ12.7 (4分用)	PE	白	18.8	11.8	39.0	8.5	1,000

座椅子カバー

●S-62

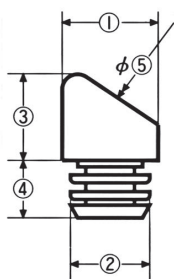
●S-63



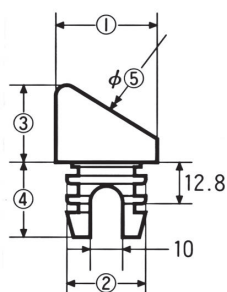
品番	品名	材質	色	寸法 (mm)				小袋単位 (個)
				①	②	③	④	
S-62	座椅子カバー 小	PE	茶	12.5	332.0	54.5	308.0	オーダー品
S-63	座椅子カバー 大			13.5	382.0	55.0	355.0	〃

折りたたみ椅子中栓

●S-100

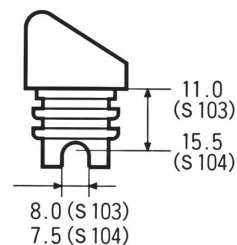


●S-101



●S-103

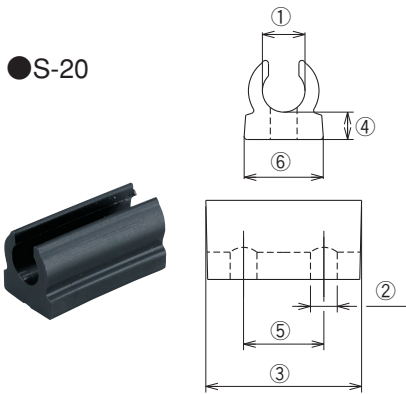
●S-104



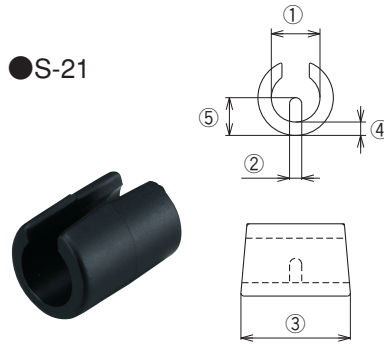
品番	品名	適合パイプ (t)	材質	色	寸法 (mm)					小袋単位 (個)
					①	②	③	④	⑤	
S-100	19.1mm (6分)	1.0	PE	IV・黒	φ19.1	φ17.6	20.6	19.0	φ19.1	500
S-101	22.2 (7分)	1.0			21.2	20.8	20.6	19.5	22.2	オーダー品
S-103	〃	1.2	ABS	黒	22.3	20.4	16	20.5	22.2	〃
S-104	〃	1.6	PE		21.7	20.0	16	20.0	22.2	〃

脚 座

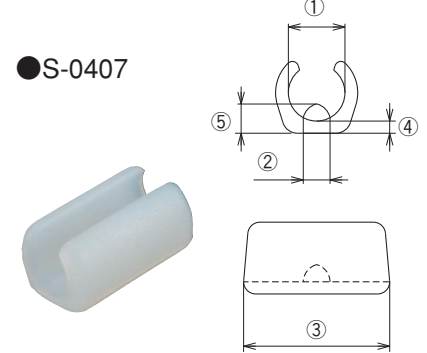
●S-20



●S-21

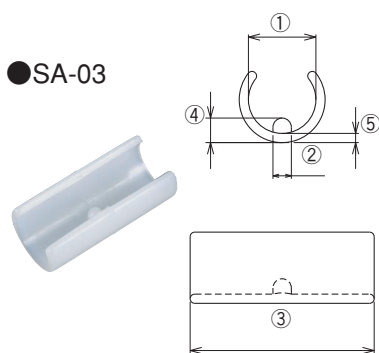


●S-0407

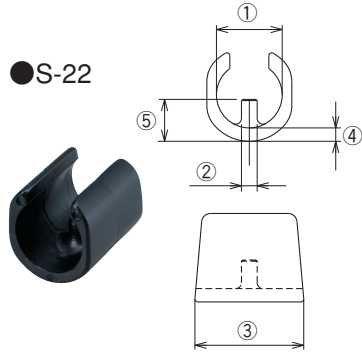


品 番	品 名	材 質	色	寸 法 (mm)						小袋単位 (個)
				①	②	③	④	⑤	⑥	
S-20	φ7 (平型)	PE	N・黒	φ7.0	φ4.4	25.0	4.5	13.5	13.0	1,000
S-21	φ8 (丸型)	PA		8.0	2.0	18.0	2.2	6.2	/	/
S-0407	φ9.3 (平型)			9.3	4.4	24.0	2.0	4.8	/	500

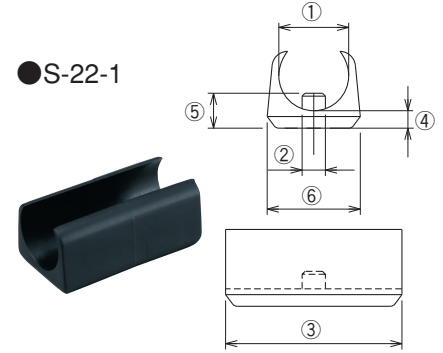
●SA-03



●S-22

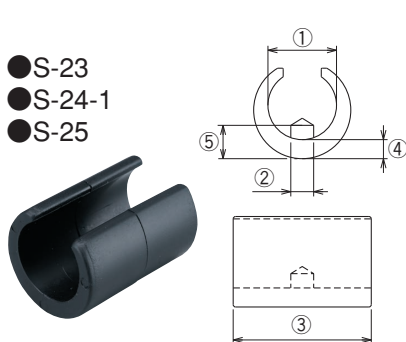


●S-22-1

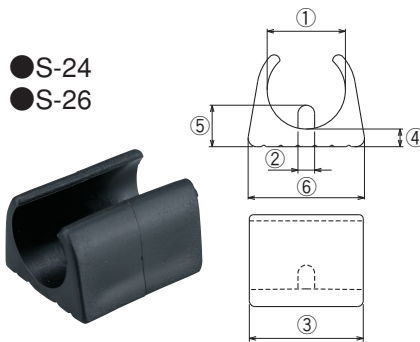


品 番	品 名	材 質	色	寸 法 (mm)						小袋単位 (個)
				①	②	③	④	⑤	⑥	
SA-03	φ11mm (丸型)	PA	N	φ11.0	φ3.0	30.0	4.0	1.5	/	/
S-22	φ12.7mm (4分) (丸型)	POM (ジュラコン)	N・黒	11.6	3.0	18.0	2.4	7.2	/	1,000
S-22-1	/ (平型)	PA	白・黒	12.0	4.0	30.0	3.0	6.0	16.0	/

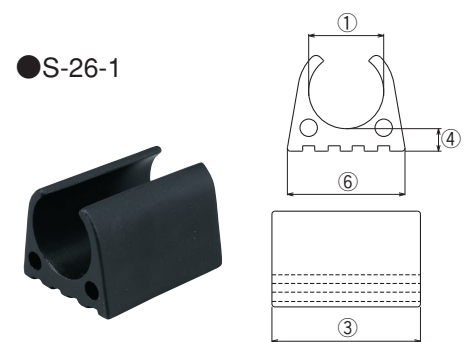
●S-23
●S-24-1
●S-25



●S-24
●S-26



●S-26-1

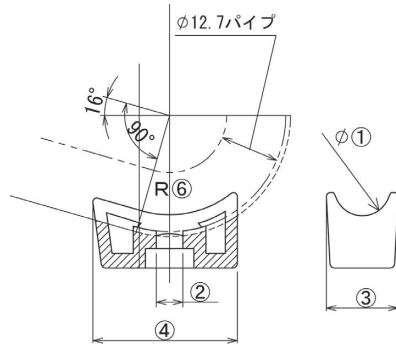


品 番	品 名	材 質	色	寸 法 (mm)						小袋単位 (個)
				①	②	③	④	⑤	⑥	
S-23	φ15.9mm (5分) (丸型)	PE	IV・黒	φ14.4	φ4.8	29.0	4.0	7.0	/	1,000
S-25	22.2 (7分) (丸型)			20.0	5.8	29.0	5.0	9.2	/	/
S-24	19.1 (6分) (平型)		黒	18.3	4.0	33.2	3.5	8.7	28.5	500
S-24-1	/ (6分) (丸型)			17.3	4.8	29.0	4.8	10.2	/	/
S-26	25.4 (吋) (平型)	PP	黒	23.5	4.9	33.0	5.0	12.2	34.0	/
S-26-1	/ (平型)	PE		25.4	/	48.0	7.5	/	39.0	/

色：N=ナチュラル

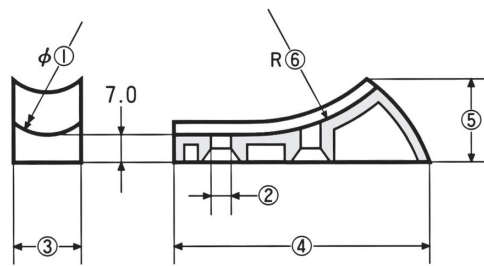
脚座

●SA-04



品番	品名	材質	色	寸法 (mm)						小袋単位 (個)	
				①	②	③	④	⑤	⑥		
SA-04	φ12.7mm (4分)	R25	PA	黒	φ12.7	φ5.5	15.2	30.0	14.0	R25	500

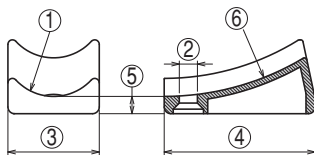
- S-36
- S-37
- S-38
- S-39
- S-40



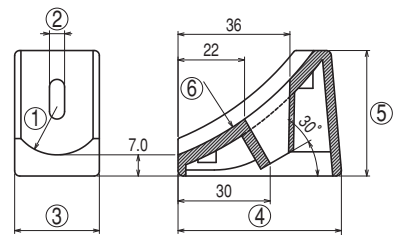
6

品番	品名	材質	色	寸法 (mm)						小袋単位 (個)
				①	②	③	④	⑤	⑥	
S-36	φ19.1mm (6分)	PE	黒	φ19.1	φ5.2	23.5	99.5	37.0	R83	500
S-37	22.2 (7分)			22.2	5.2	27.0	99.5	38.2	83	〃
S-38	25.4 (吋)			25.4	5.2	30.0	109.0	41.0	83	200
S-39	〃			25.4	5.2	30.0	109.0	36.5	83	100
S-40	31.8 (吋2分)			31.8	5.2	36.0	108.0	41.0	83	200

●S-30



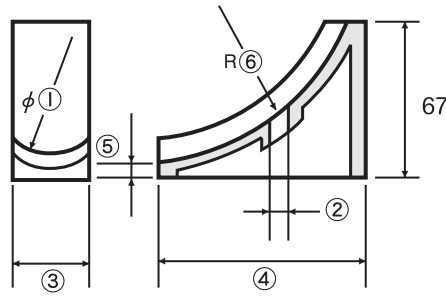
●S-48



品番	品名	材質	色	寸法 (mm)						小袋単位 (個)
				①	②	③	④	⑤	⑥	
S-30	φ31.8mm (吋2分) R付き	ABS	黒	φ31.8	6.2	30.0	50	5.7	R80	500
S-48	〃 L型			φ31.8	5.1	28.0	54	41.5	R100	オーダー品

脚 座

●S-31

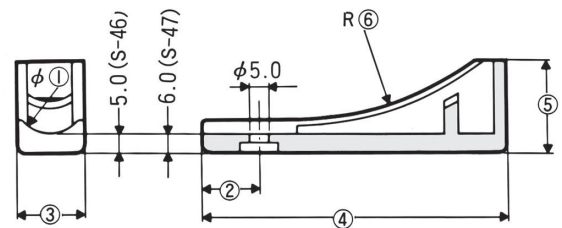


品番	品名	材質	色	寸法 (mm)						小袋単位 (個)
				①	②	③	④	⑤	⑥	
S-31	φ22.2mm (7分) L型	PE	黒	φ22.2	φ6.5	23.2	81	7.5	R65	500

●S-46

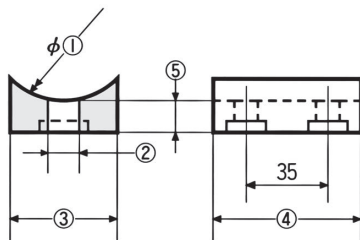


●S-47

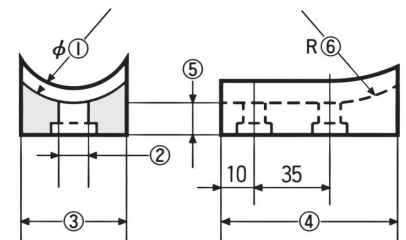


品番	品名	材質	色	寸法 (mm)						小袋単位 (個)
				①	②	③	④	⑤	⑥	
S-46	φ19.1mm (6分) L型	ABS	黒	φ19.1	φ15.0	18.0	80.2	24.2	R80	200
S-47	25.4 (吋) L型	PP		25.4	29.6	17.7	84.0	25.3	R70	〃

●S-28

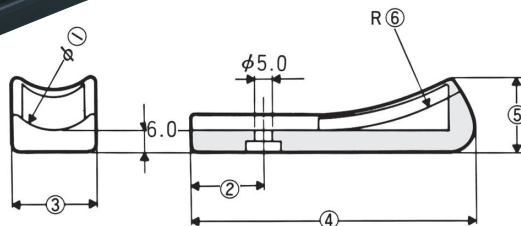


●S-29

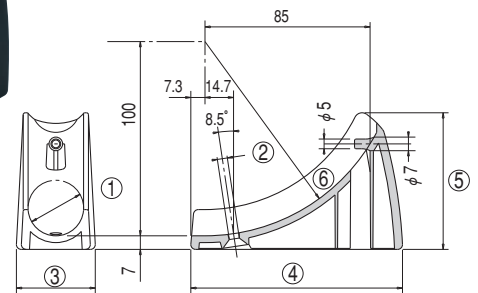


品番	品名	材質	色	寸法 (mm)						小袋単位 (個)
				①	②	③	④	⑤	⑥	
S-28	φ25.4mm (吋)	ABS	黒	φ25.4	φ4.3	25.2	57	15.0		500
S-29	〃 R付き			25.4	4.3	25.2	80	15.0	R80	〃

●S-43



●S-44



品番	品名	材質	色	寸法 (mm)						小袋単位 (個)
				①	②	③	④	⑤	⑥	
S-43	φ28.6mm (吋1分) R付き	PP	黒	φ28.6	20.0	23.3	78.8	20.5	R80	200
S-44	〃 (吋1分) R100	PE		28.6	5.6	39.0	109.0	70.0	R100	500

脚座

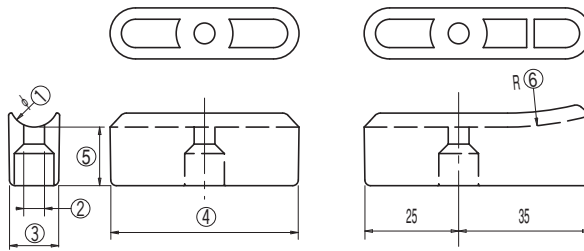
●S-0416



●S-0416

●S-0417

●S-0417

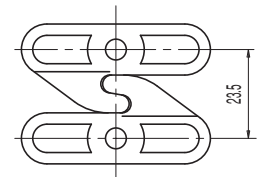
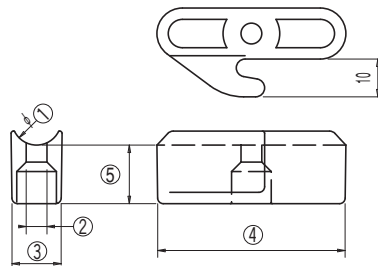


品番	品名	材質	色	寸法 (mm)						小袋単位 (個)
				①	②	③	④	⑤	⑥	
S-0416	φ 13mm 前	PA	黒	φ 13.0	φ 5.4	13.0	49.0	15.0	R80	500
S-0417	〃 後						〃			

●S-0414



組み合わせ例



6

品番	品名	材質	色	寸法 (mm)						小袋単位 (個)
				①	②	③	④	⑤	⑥	
S-0414	φ 13mm 前	PA	黒	φ 13.0	φ 5.4	13.0	49.0	15.0		500

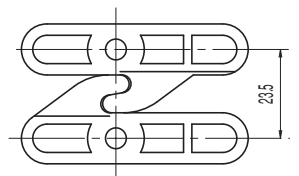
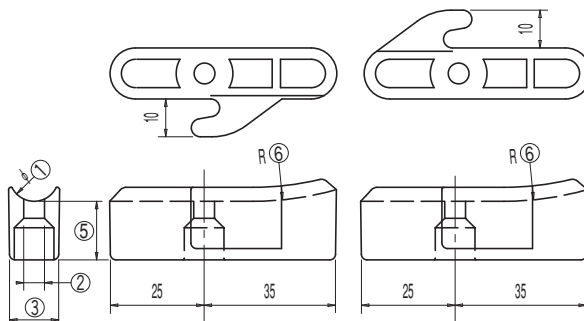
●S-0412

●S-0412

●S-0413

組み合わせ例

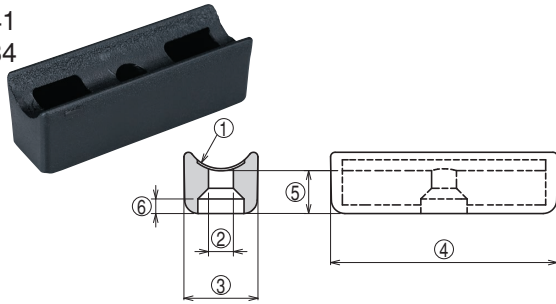
●S-0413



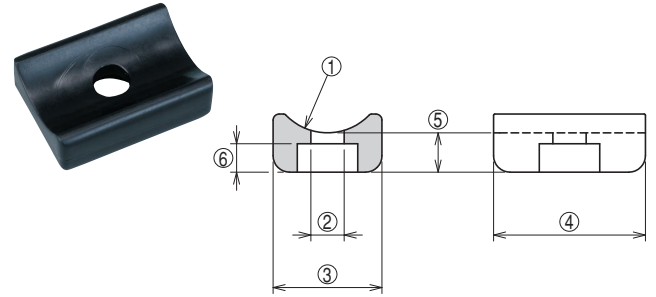
品番	品名	材質	色	寸法 (mm)						小袋単位 (個)
				①	②	③	④	⑤	⑥	
S-0412	φ 13mm 後R	PA	黒	φ 13.0	φ 5.4	13.0	〃	15.0	R80	500
S-0413	〃 後L									

脚 座

- S-33
- S-41
- S-34

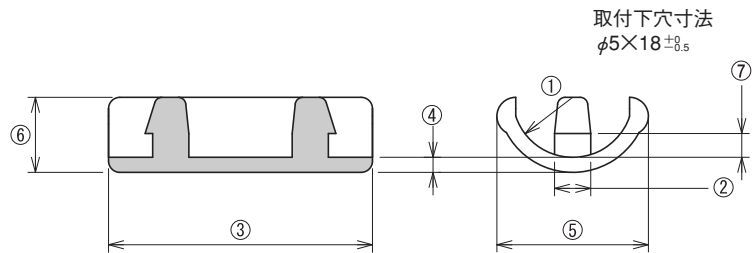


- S-42



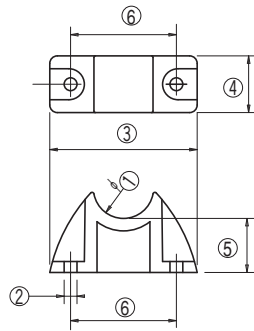
品番	品名	材質	色	寸法 (mm)						小袋単位 (個)
				①	②	③	④	⑤	⑥	
S-33	φ 13mm	PA	黒	φ13.0	φ 5.5	13.0	45.0	10.5	5.0	500
S-41	14			14.0	6.0	16.1	40.0	7.4	3.0	200
S-34	15.9 (5分)			15.9	5.5	15.9	50.0	9.9	3.0	∕
S-42	φ 19.1mm (6分)	ABS	黒	φ19.1	φ 5.4	18.0	25.0	6.5	4.5	500

- S-35

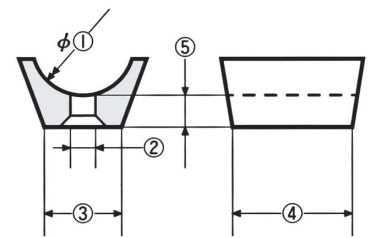


品番	品名	材質	色	寸法 (mm)							小袋単位 (個)
				①	②	③	④	⑤	⑥	⑦	
S-35	φ 15.9 脚座	PVC	透明	φ15.9	φ4.8	35.0	2.0	20.0	10.0	3.2	500

- S-0573

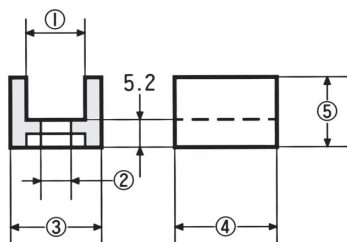


- S-27



品番	品名	材質	色	寸法 (mm)						小袋単位 (個)
				①	②	③	④	⑤	⑥	
S-0573	φ 15.9mm (5分)	ABS	黒	φ 15.9	φ 3.4	39.0	15.0	14.3	28.0	500
S-27	22.2 (7分)			φ 22.2	φ 5.8	18.0	31.0	6.3	∕	

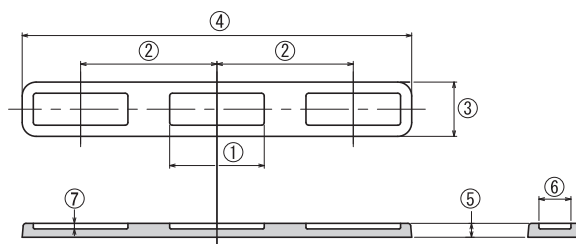
- S-45



品番	品名	材質	色	寸法 (mm)						小袋単位 (個)
				①	②	③	④	⑤	⑥	
S-45	13角	PE	白・IV・黒	12.5	5.7	17.5	20.0	13.8	∕	1,000

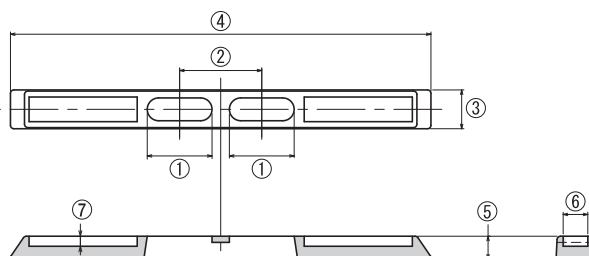
ベッド用台座

●HB-05



品番	品名	材質	色	寸法 (mm)							小袋単位 (個)
				①	②	③	④	⑤	⑥	⑦	
HB-05	ベッド用台座	PP	黒	34	54	19.6	149	5	12	1.4	100

●HB-10

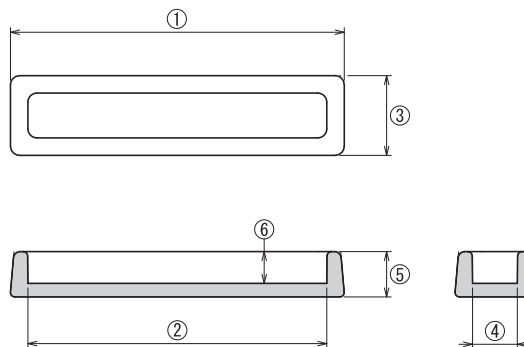


品番	品名	材質	色	寸法 (mm)							小袋単位 (個)
				①	②	③	④	⑤	⑥	⑦	
HB-10	ベッド用台座 (10t用)	PE	黒	28.4	36.0	17.0	186	10.0	10.0	4.4	100

6

受座

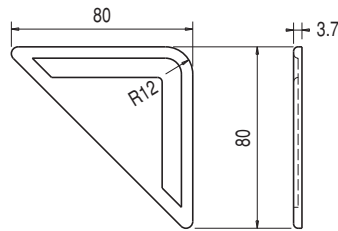
●SA-7317 **NEW**



品番	品名	材質	色	寸法 (mm)						小袋単位 (個)
				①	②	③	④	⑤	⑥	
SA-7317	受座	PE	黒	73.6	66.0	17.6	10.0	10.0	7.0	500

三角コーナー

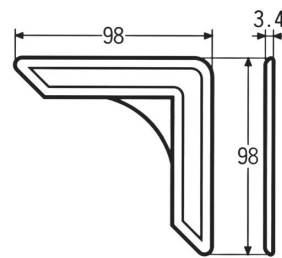
●S-190



品番	品名	材質	色	備考	小袋単位 (個)
S-190	三角コーナー	PE	茶		オーダー品

L形コーナー

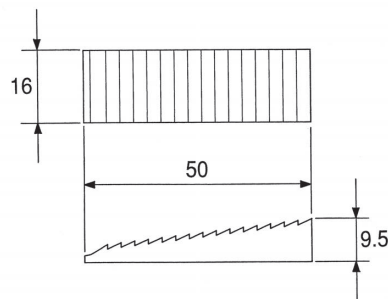
●S-191



品番	品名	材質	色	備考	小袋単位 (個)
S-191	L形コーナー	PE	黒		オーダー品

倒れ防止用 下敷き

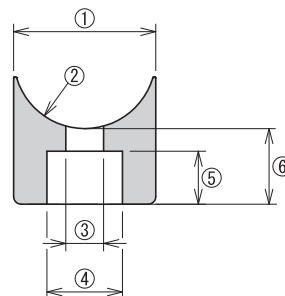
●S-194



品番	品名	材質	色	備考	小袋単位 (個)
S-194	倒れ防止用 下敷き	TPE (エラストマー)	黒		1,000

クッション脚座

●PK-1919

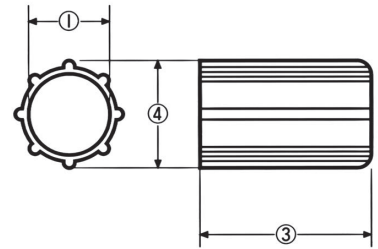


品番	品名	材質	色	寸法 (mm)						小袋単位 (個)
				①	②	③	④	⑤	⑥	
PK-1919	φ19	TPE	黒	φ18.8	φ18.8	φ5	φ10	7	10	500

脚カバー

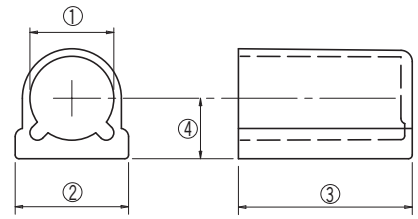
(丸パイプ用)

●S-49



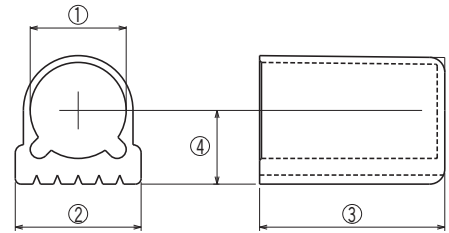
品番	品名	材質	色	寸法 (mm)				小袋単位 (個)
				①	②	③	④	
S-49	φ 19.1mm (6分)	PE (ポリエチレン)	黒	φ 19.1		44.5	25.0	オーダー品

●S-57



品番	品名	材質	色	寸法 (mm)				小袋単位 (個)
				①	②	③	④	
S-57	φ 22.2mm (7分)	PE	黒	φ 22.2	30.0	46.0	16.0	200

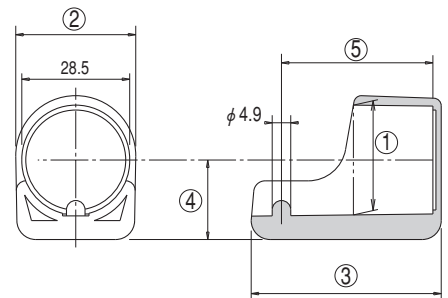
●S-50



品番	品名	材質	色	寸法 (mm)				小袋単位 (個)
				①	②	③	④	
S-50	φ 25.4mm (吋)	PE	黒	φ 25.0	33.3	49.0	19.5	200

6

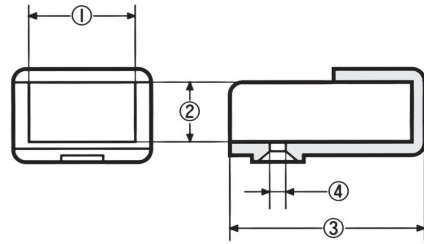
●S-58



品番	品名	材質	色	寸法 (mm)					小袋単位 (個)
				①	②	③	④	⑤	
S-58	φ 28.6mm (吋1分) ポッチ付き	PE	黒	29	31.7	50.2	21	40	500

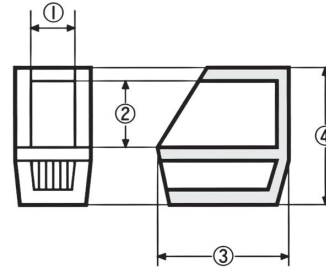
脚カバー

●S-51



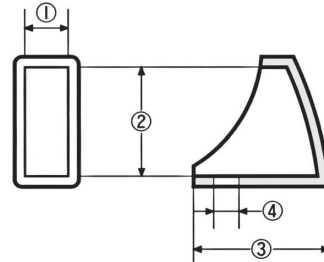
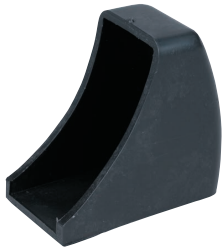
品番	品名	材質	色	寸法 (mm)				小袋単位 (個)
				①	②	③	④	
S-51	14×32	PE (ポリエチレン)	黒	32.0	14.6	50.0	φ 4.4	200

●S-52



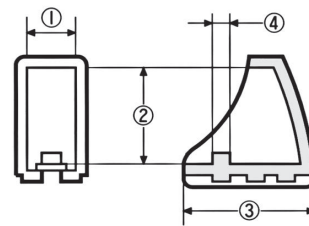
品番	品名	材質	色	寸法 (mm)				小袋単位 (個)
				①	②	③	④	
S-52	20×30	ABS	黒	20.0	30.0	42.5	46.8	オーダー品

●S-53



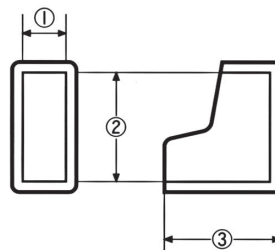
品番	品名	材質	色	寸法 (mm)				小袋単位 (個)
				①	②	③	④	
S-53	20×40	PE	黒	20.0	40.0	47.5	φ10.0	オーダー品

●S-54

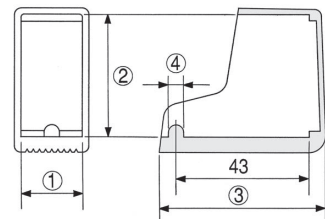


品番	品名	材質	色	寸法 (mm)				小袋単位 (個)
				①	②	③	④	
S-54	20×40	PE	黒	21.0	41.0	61	φ 6.0	500

●S-55



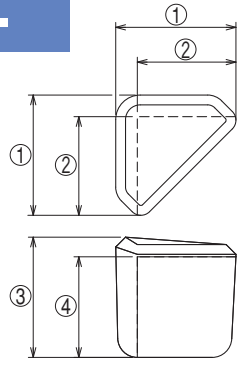
●S-56



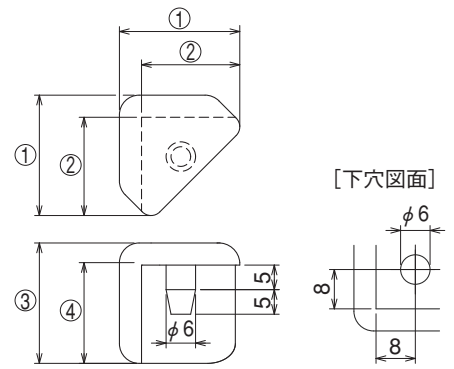
品番	品名	材質	色	寸法 (mm)				小袋単位 (個)
				①	②	③	④	
S-55	20×40	PE	茶・黒	20.0	39.8	51.0		200
S-56	〃 (ボッチ付き)		茶	20.0	40.0	54.3	φ 5.0	〃

コーナーカバー

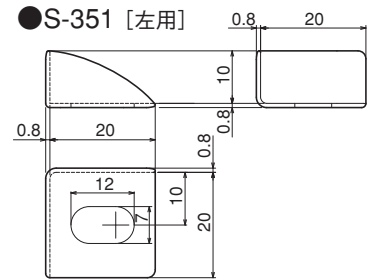
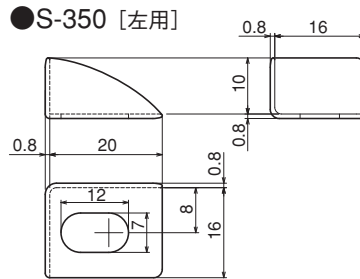
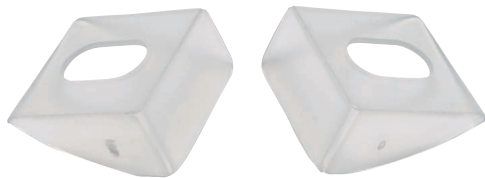
- S-2519
- S-2525
- S-69
- S-340



- (アンカータイプ)
●S-2525A



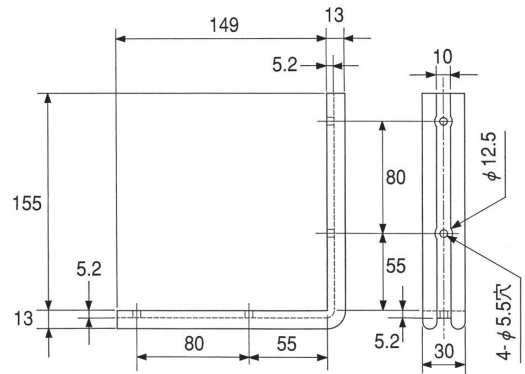
品番	品名	材質	色	寸法 (mm)				小袋単位 (個)
				①	②	③	④	
S-2519	25×25×19	PVC	透明	24.5	20.1	19	16	250
S-2525	25×25×25		透明・黒	24.5	20.1	24.5	20.1	500
S-69	30×30×30		透明	30	25.6	30	26	〃
S-340	30×30×40		透明	30	25.6	42.4	40	200
S-2525A	25×25×25	PP・TPE (50%)	黒	24.5	20	24.5	20	500



品番	品名	材質	色	備考	小袋単位 (個)
S-350	H16 (R/L)	ABS	透明		オーダー品
S-351	H20 (R/L)				〃

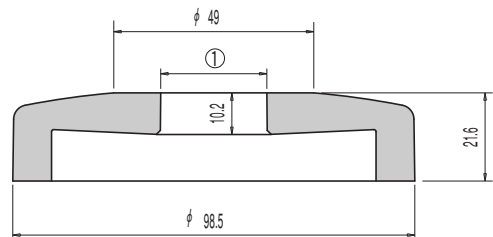
クッション

- S-196



品番	品名	材質	硬度	色	備考	小袋単位 (個)
S-196	L型クッション 150×150	TPE (エラストマー)	70°	グレー		100

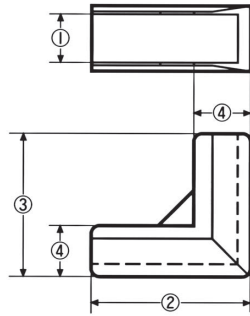
- S-198
- S-198-1



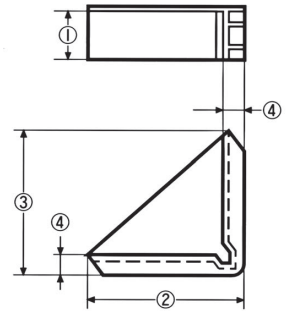
品番	品名	材質	色	寸法 (mm)	小袋単位 (個)
				①	
S-198	φ100クッション (φ26パイプ用)	TPE	グレー	φ26.0	オーダー品
S-198-1	〃 (φ22パイプ用)			φ22.0	〃

テーブルコーナー

●S-64



●S-68

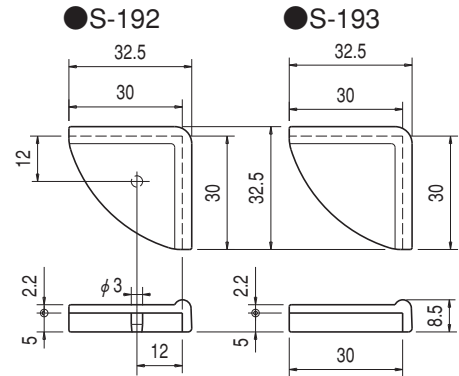


品番	品名	材質	色	寸法 (mm)				小袋単位 (個)
				①	②	③	④	
S-64	テーブルコーナー (28)	PE	黒	28	59	59	20	450
S-68	〃 (フリー)			35	78.5	78.5	8	1,200

三角コーナー

●S-192

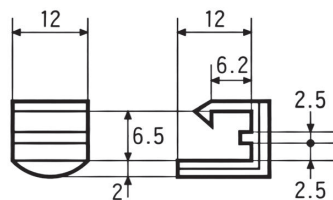
●S-193



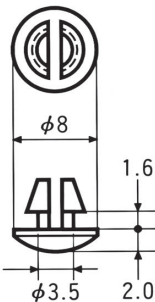
品番	品名	材質	色	備考	小袋単位 (個)
S-192	三角コーナー	PP	黒		オーダー品
S-193	〃	ABS			

引出し樹脂

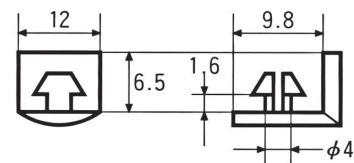
●Y-34



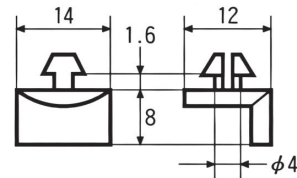
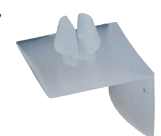
●Y-35



●Y-36



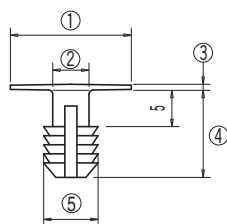
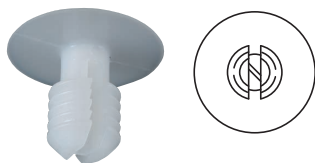
●Y-37



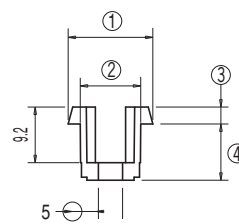
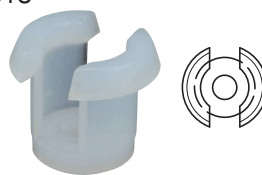
品番	品名	材質	色	備考	小袋単位 (個)
Y-34	引出し樹脂	D	ナイロン		1,000
Y-35	〃	A	PE (ポリエチレン)		〃
Y-36	〃	B			〃
Y-37	〃	C			〃

ファスナー

●S-0209



●S-0518

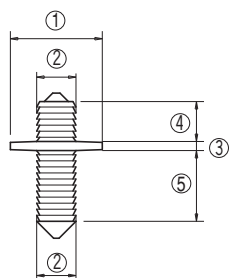


6

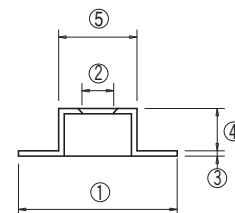
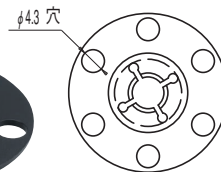
品番	品名	材質	色	寸法 (mm)					小袋単位 (個)
				①	②	③	④	⑤	
S-0209	取付ファスナー	PA	N	φ20.0	φ6.0	1.0	14.4	φ9.0	オーダー品
S-0518	GEファスナー			φ14.0	φ10.0	2.8	9.3	φ4.0	〃

カバー取付ピン

●S-0108



●S-0107

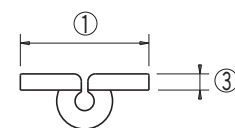
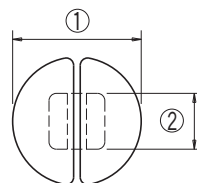


品番	品名	材質	色	寸法 (mm)					小袋単位 (個)
				①	②	③	④	⑤	
S-0108	カバー取付ピン	PA	N	φ15.2	φ6.5	1.5	6.6	11.7	オーダー品
S-0107	カバー取付ピン受座		黒	φ30.0	φ6.0	1.0	8.0	φ14.8	〃

裏ボタン

●S-85

●S-89

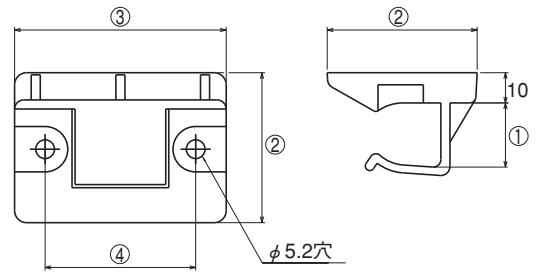


品番	品名	材質	色	寸法 (mm)			小袋単位 (個)
				①	②	③	
S-85	φ17 裏ボタン	PE	茶・黒	φ17.3	7.6	2.2	1,000
S-89	φ28 〃	PA	N	27.5	8.0	3.0	〃

色：N=ナチュラル

テーブル脚受け

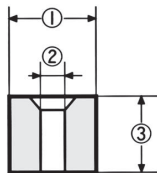
●S-130



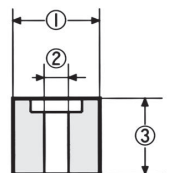
品番	品名	材質	色	寸法 (mm)				小袋単位 (個)
				①	②	③	④	
S-130	テーブル脚受け22.2mm(7分)	ナイロン	黒	21	49.6	70	50	オーダー品

ガラス受け

●Y-20



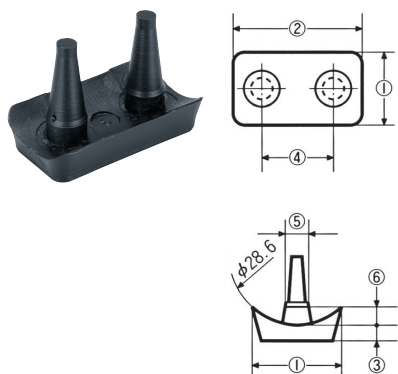
●Y-21



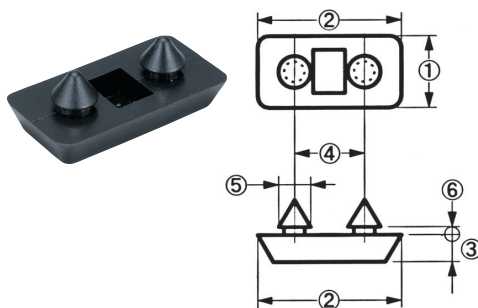
品番	品名	材質	色	寸法 (mm)			小袋単位 (個)
				①	②	③	
Y-20	φ5ガラス受け(サラネジ用)	PE	黒	φ13.4	φ5.2	12.0	1,000
Y-21	〃 (六角ボルト用)			13.4	5.1	12.0	〃

会議用緩衝パッキン

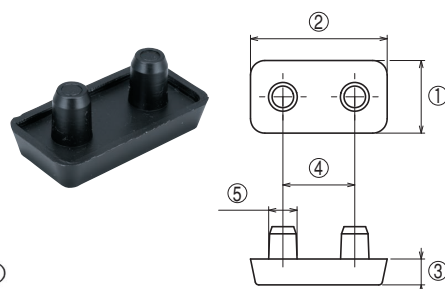
●S-112



●S-110
●S-110-2

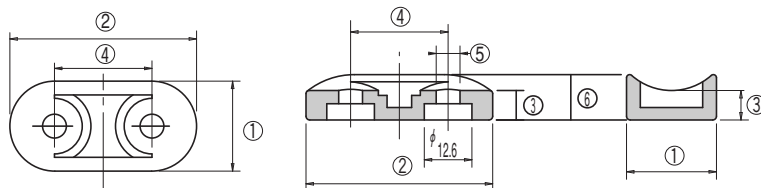


●S-111



品番	品名	材質	色	寸法 (mm)						小袋単位 (個)
				①	②	③	④	⑤	⑥	
S-112	会議用緩衝パッキン R付き	PE	黒	19.8	36.3	4.5	18.8	φ 8.0	4.0	1,000
S-110	〃 小		IV・黒	19.0	36.5	7.0	17.3	8.5	1.6	〃
S-110-2	〃			19.0	36.5	7.0	19.0	7.8	1.6	〃
S-111	〃 大		黒	20.2	38.0	7.2	20.0	8.0	〃	〃

●S-0372



6

品番	品名	材質	色	寸法 (mm)						小袋単位 (個)
				①	②	③	④	⑤	⑥	
S-0372	緩衝パッキン (吋2分)	PE	黒	23.8	49.4	7.8	25.8	φ 6.3	12.0	500